

ТРАДИЦІЙНІ КОТЛИ	6	Максимальна довжина димохідних труб	39
NIKE / EOLO STAR 24 4E	6	Панель керування	40
Короткий опис	6	Сигнали неполадок та відхилень	40
Технічні характеристики	7	Електрична схема	41
Основні розміри	8	Параметри програмування	41
Максимальна довжина димохідних труб	8	Змінна теплова потужність	42
Панель керування	8	MAIOR EOLO 4 E	43
Сигнали неполадок та відхилень	9	Короткий опис	43
Електрична схема	10	Технічні характеристики	43
Параметри програмування	11	Основні розміри	44
Змінна теплова потужність	12	Максимальна довжина димохідних труб	45
NIKE / EOLO MYTHOS 24 2 E	13	Панель керування	45
Короткий опис	13	Сигнали неполадок та відхилень	46
Технічні характеристики	13	Електрична схема	46
Основні розміри	15	Параметри програмування	47
Максимальна довжина димохідних труб	15	Змінна теплова потужність	47
Панель керування	15	AVIO/ZEUS kW	49
Сигнали неполадок та відхилень	16	Короткий опис	49
Електрична схема	17	Технічні характеристики	49
Параметри програмування	18	Основні розміри	50
Змінна теплова потужність	19	Максимальна довжина димохідних труб	51
MINI NIKE / EOLO X 24 3 E	20	Панель керування	51
Короткий опис	20	Сигнали неполадок та відхилень	52
Технічні характеристики	20	Електрична схема	52
Основні розміри	22	Параметри програмування	53
Максимальна довжина димохідних труб	22	Змінна теплова потужність	53
Панель керування	22	ZEUS Superior kW	55
Сигнали неполадок та відхилень	23	Короткий опис	55
Електрична схема	23	Технічні характеристики	55
Параметри програмування	25	Основні розміри	56
Змінна теплова потужність	25	Максимальна довжина димохідних труб	57
MINI NIKE / EOLO 24/28 3 E	26	Панель керування	57
Короткий опис	26	Сигнали неполадок та відхилень	58
Технічні характеристики	26	Електрична схема	58
Основні розміри	28	Параметри програмування	59
Максимальна довжина димохідних труб	29	Змінна теплова потужність	59
Панель керування	29		
Сигнали неполадок та відхилень	29	КОНДЕНСАЦІЙНІ КОТЛИ	61
Електрична схема	30	VICTRIX MAIOR 35 X /28/35 TT 1 E+P	61
Параметри програмування	31	Короткий опис	61
Змінна теплова потужність	31	Технічні характеристики	61
NIKE MINI 28 SPECIAL	33	Основні розміри	63
Короткий опис	33	Максимальна довжина димохідних труб	63
Технічні характеристики	33	Панель керування	63
Основні розміри	34	Сигнали неполадок та відхилень	64
Максимальна довжина димохідних труб	34	Електрична схема	65
Панель керування	35	Параметри програмування	66
Сигнали неполадок та відхилень	35	Змінна теплова потужність	68
Електрична схема	35	VICTRIX TERA 24 PLUS/28/32	69
Параметри програмування	36	Короткий опис	69
Змінна теплова потужність	36	Технічні характеристики	69
MAIOR EOLO X 28	38	Основні розміри	71
Короткий опис	38		
Технічні характеристики	38		
Основні розміри	39		

Максимальна довжина димохідних труб	71	Максимальна довжина димохідних труб	104
Панель керування	71	Панель керування	104
Сигнали неполадок та відхилень	73	Сигнали неполадок та відхилень	106
Електрична схема	73	Електрична схема	106
Параметри програмування	74	Параметри програмування	107
Змінна теплова потужність	75	Змінна теплова потужність	107
VICTRIX 12 X/20 X/24 TT 2ErP	77	VICTRIX ZEUS SUPERIOR 26/32 2ErP	108
Короткий опис	77	Короткий опис	108
Технічні характеристики	77	Технічні характеристики	108
Основні розміри	79	Основні розміри	109
Максимальна довжина димохідних труб	79	Максимальна довжина димохідних труб	109
Панель керування	79	Панель керування	109
Сигнали неполадок та відхилень	80	Сигнали неполадок та відхилень	111
Електрична схема	81	Електрична схема	111
Параметри програмування	82	Параметри програмування	112
Змінна теплова потужність	83	Змінна теплова потужність	112
Victrix Superior 32 X/32 2ErP	84		
Короткий опис	84		
Технічні характеристики	84		
Основні розміри	86		
Максимальна довжина димохідних труб	86		
Панель керування	86		
Сигнали неполадок та відхилень	87		
Електрична схема	88		
Параметри програмування	89		
Змінна теплова потужність	89		
HERCULES CONDENSING 26/32/ABT 32 3ErP	91		
Короткий опис	91		
Технічні характеристики	91		
Основні розміри	93		
Максимальна довжина димохідних труб	93		
Панель керування	94		
Сигнали неполадок та відхилень	95		
Електрична схема	95		
Параметри програмування	96		
Змінна теплова потужність	96		
HERCULES SOLAR 26 2 ErP	97		
Короткий опис	97		
Технічні характеристики	97		
Основні розміри	98		
Максимальна довжина димохідних труб	99		
Панель керування	99		
Сигнали неполадок та відхилень	100		
Електрична схема	101		
Параметри програмування	101		
Змінна теплова потужність	102		
VICTRIX ZEUS 26 2 ErP	103		
Короткий опис	103		
Технічні характеристики	103		
Основні розміри	104		



NIKE/EOLO STAR 24 4E ТРАДИЦІЙНІ КОТЛИ

NIKE STAR 24 4 E: компактний двоконтурний традиційний котел з бітермічним теплообмінником. Відкрита камера згоряння.

EOLO STAR 24 4 E: компактний двоконтурний традиційний котел з бітермічним теплообмінником. Закрита камера згоряння.

STAR 24 4 E		NIKE	EOLO
Номінальна (максимальна) теплова продуктивність	кВт	25,5	25,5
Номінальна (максимальна) теплова продуктивність (корисна)	кВт	23,8	23,8
Мінімальна теплова продуктивність системи ГВП (корисна)	кВт	6,8	6,8
Мінімальна теплова потужність системи опалення (корисна)	кВт	11,5	11,5
ККД при номінальній потужності	%	93,4	93,4
Максимальний робочий тиск контуру опалення	бар	3	3
Максимальна робоча температура контуру опалення	°C	90	90
Регульована температура опалення	°C	35-80	35-80
Загальний об'єм розширювального баку для системи опалення	л	4,2	4,2
Підпор в розширювальному баці	бар	1,0	1,0
Вміст води в теплогенераторі	л	0,7	0,7
Регульована температура гарячої води системи ГВП	°C	35-55	35-55
Максимальний робочий тиск системи ГВП	бар	10	10
Мінімальний забір гарячої води	л/хв	1,7	1,7
Безперервне виробництво ГВП (при 30 °C)	л/хв	11,1	11,1
Вага порожнього котла	кг	29,0	29
Електричне підключення	В/Гц	230/50	230/50
Номінальне споживання	A	0,67	0,63
Установлена електрична потужність	Вт	135	130
Захист електрообладнання	-	IPX5D	IPX5D
Клас NOX	-	3	3
NOX зважений	мг/кВт/год	139	139
Зважений CO	мг/кВт/год	61	61

Примітка:

- Дані стосовно ГВП відносяться до вхідного тиску 2 бар та температури 15 °C
- Максимальна потужність звуку при роботі котла <55 дБА

Умовні позначення:

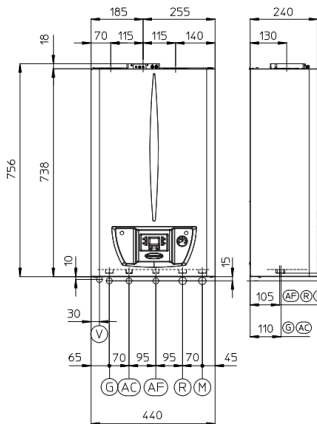
- G - Підключення газу
- AC - Вихід гарячої сантехнічної води
- ACV - Вхід сантехнічної води з комплектом сонячного клапана (опція)
- AF - Вхід холодної сантехнічної води
- R - Повернення з системи опалення
- M - Подача в систему опалення
- V - Підключення електроживлення.
- VS - Злив запобіжного клапана

Основні розміри

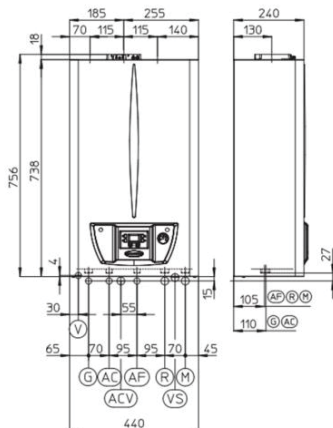
Підключення	Сантехнічна вода		Опалення	
	Газ	Сантехнічна вода	Опалення	Опалення
G	AC	AF	R	M
3/4"	1/2"	1/2"	3/4"	3/4"

Тип та діаметр димоходу	Максимальна довжина	
	Горизонтальний	Вертикальний
Коаксіальний, Ø 60/100 мм	3,0	4,7
Коаксіальний, Ø 80/125 мм	7,3	12,20
Роздільний (забір + викид), Ø 80 мм	33	41

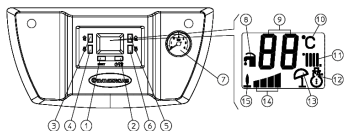
NIKE STAR 24 4 E



EOLO STAR 24 4 E



Панель керування



Умовні позначення:

- 1 - Кнопка перезавантаження
- 2 - Кнопка очікування / Літо / Зима
- 3 - Кнопка (+) для збільшення температури в режимі ГВП
- 4 - Кнопка (-) для зменшення температури в режимі ГВП
- 5 - Кнопка (+) для збільшення температури води в системі
- 6 - Кнопка (-) для зменшення температури води в системі
- 7 - Манометр котла
- 8 - Робота в режимі ГВП
- 9 - Індикація температури та код помилок
- 10 - Одиниця виміру
- 11 - Робота в режимі опалення
- 12 - Робота в режимі «Зима»
- 13 - Робота в режимі «Літо»
- 14 - Вихідна потужність
- 15 - Присутність полум'я

Увімкнення котла:

1. Перед увімкненням котла необхідно заповнити систему водою так, щоб стрілка манометра (7) вказувала на значення у межах між 1 та 1,2 барами.
2. Відкрити газовий кран, що встановлено на лінії перед котлом.
3. Натиснути на кнопку (2), щоб перевести котел у режим Літо (13) або Зима (12).

Примітка:

Кнопку (2) необхідно утримувати натисненою протягом часу, достатнього для виконання переходу на функцію Літо (13) або Зима (12). Після виконання кожного переходу кнопку слід відпустити, щоб виконати перехід на наступну функцію.

Режим	Кнопки керування температурою	
	Сантехнічна вода	Вода в системі опалення
Літо	3 - 4	---
Зима	3 - 4	5 - 6

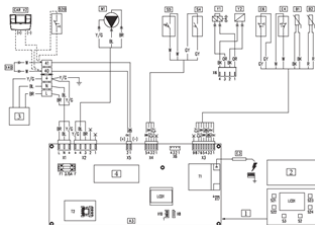
В разі відсутності потреби в нагріванні (опалення або гарячої води), котел переходить в режим «очікування», який еквівалентний режиму роботи котла без полум'я. Кожного разу при включенні пальника на дисплеї відображається умовна позначка (15) присутності полум'я.

Змінна теплова потужність

Error codes	Порушення в роботі
01	Блокування через відсутність запалювання
02	Спрацювання термостату перегріву. Неполадки контролю полум'я
04	Електромеханічні контакти
05	Несправність датчика на лінії подачі системи опалення
06	Несправність датчика в контурі ГВП
08	Максимальна кількість перезапусків
10	Недостатній тиск у контурі опалення
11	Поломка реле тиску димових газів
20	Паразитне полум'я
27	Недостатня циркуляція
28	Присутність витоків
31	Втрата зв'язку з ПДК

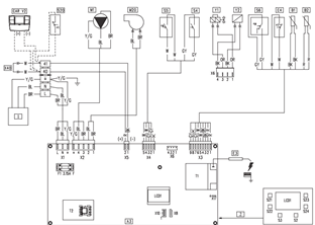
NIKE STAR 24 4 E

- 1 - Інтерфейс користувача
- 2 - **примітка:** Інтерфейс користувача знаходиться на зворотному боці плати котла
- 3 - Напруга живлення 220 В змінного струму, 50 Гц
- 4 - З'єднувач X5 використовується для автоматичного тестування



EOLO STAR 24 4 E

- 1 - Інтерфейс користувача
- 2 - Напруга живлення 220 В змінного струму 50 Гц



Умовні позначення кольорів: Умовні позначення:

BK - Чорний
 BL - Синій
 BR - Коричневий
 G - Зелений
 GY - Сірий
 OR - Помаранчевий
 P - Фіолетовий
 PK - Рожевий
 R - Червоний
 W - Білий
 Y - Жовтий
 Y/G - Жовтий /Зелений
 W/Y - Білий/чорний

A3 - Плата управління
 B1 - Датчик подачі
 B2 - Датчик температури ГВП
 CARV2 - Пульт дистанційного керування Amico Remoto 2 Ve rsia (опція)
 E3 - Електрод розпалу та контролю
 E4 - Термостат безпеки
 E6 - Термостат димових газів
 F1 - Мережевий запобіжник
 LCD1 - Дисплей
 M1 - Циркуляційний насос котла
 M20 - Вентилятор
 S2 - Кнопка режимів
 S3 - Кнопка перезапуску
 S4 - Датчик протоку ГВП
 S5 - Реле мінімального тиску
 S6 - Реле тиску диму
 S20 - Термостат приміщення (опція)
 S21 - Кнопка збільшення температури ГВП
 S22 - Кнопка зниження температури ГВП
 S23 - Кнопка збільшення температури опалення
 S24 - Кнопка зниження температури опалення
 T1 - Трансформатор розпалу
 T2 - Трансформатор плати котла
 X40 - Перемикач термостату для приміщення
 Y1 - Газовий клапан
 Y2 - Модулятор газового клапана

Параметри програмування Інформаційне меню

Індекс	Опис
d1	Відображає сигнал полум'я
d2	Відображає поточну температуру подачі до системи опалення на виході з теплообмінника
d3	Відображає поточну температуру ГВП на виході з теплообмінника гарячої води
d4	Не використовується
d5	Відображає миттєву робочу потужність (y %)
d6	Відображає актуальну температуру подачі до системи опалення (в разі наявності пристрою ДК)
d7	Відображає актуальну температуру ГВП (в разі наявності пристрою ДК)
E1-E7	Відображає журнал несправностей, де E1 є останньою

Програмування електронної плати

Індекс	Параметр
R00	Вибір сонячних панелей
R01	Вибір типу газу
R02	Затримка увімкнення опалення на запит від кімнатного термостату і дистанційного пульта
R03	Функція противитокова
R04	Функція постциркуляції в режимі ГВП
R05	Мінімальна потужність опалення
R06	Максимальна потужність опалення
R07	Затримка повторного увімкнення опалення
R08	Час виходу на максимальну потужність
R09	Тип котла
R10	Потужність увімкнення
R11	Мінімальна температура опалення
R12	Максимальна температура опалення
R13	Градуси температури
R14	Функціонування циркуляційного насосу
R15	Тарування газового клапана
R16	Керування клапаном
R17	Затримка вмикання режиму сонячних батарей
R18	Підсвічування дисплею
R19	Збільшення температури вимкнення живлення (опалення)

Змінна теплова потужність

	Метан (G20)			Бутан (G30)		Пропан (G31)	
	Потужність Термичність (кВт)	Витрата Газу Пальником (м³/год)	Тиск сопла Пальника (мбар)	Витрата Газу Пальником (кг/год)	Тиск сопла Пальника (мбар)	Витрата Газу Пальником (кг/год)	Тиск сопла Пальника (мбар)
Макс. Опал.	23,6	2,74	14,00	2,05	28,00	2,01	35,60
Мін. Опал.	9,5	1,14	2,77	0,85	5,00	0,84	6,43
Мін. Гап.	7,0	0,86	1,70	0,64	3,00	0,63	3,00

	Метан (G20)			Бутан (G30)		Пропан (G31)	
	Потужність Термичність (кВт)	Витрата Газу Пальником (м³/год)	Тиск сопла Пальника (мбар)	Витрата Газу Пальником (кг/год)	Тиск сопла Пальника (мбар)	Витрата Газу Пальником (кг/год)	Тиск сопла Пальника (мбар)
Макс. Опал.	23,8	2,70	11,4	2,01	28,2	1,98	36,30
Мін. Опал.	11,5	1,36	3,03	1,01	7,24	1,00	9,82
Мін. Гап.	6,8	0,81	1,22	0,60	2,91	0,59	3,71



NIKE/EOLO MYTHOS 24 2 E ТРАДИЦІЙНІ КОТЛИ

NIKE MYTHOS 24 2 E: компактний двоконтурний традиційний котел з мідним первинним теплообмінником, та вторинним – з нержавіючої сталі. Відкрита камера згоряння.

EOLO MYTHOS 24 2 E: компактний двоконтурний традиційний котел з мідним первинним теплообмінником, та вторинним – з нержавіючої сталі. Закрита камера згоряння.

STAR 24 4 E		NIKE	EOLO
Номинальна (максимальна) теплова продуктивність	кВт	t	26.2
Номинальна (максимальна) теплова продуктивність (корисна)	кВт	23.6	24
Мінімальна теплова продуктивність системи ГВП (корисна)	кВт	7.0	7.2
Мінімальна теплова потужність системи опалення (корисна)	кВт	9.5	9.0
ККД при номінальній потужності	%	89,8	91,1
Максимальний робочий тиск контуру опалення	бар	3	3
Максимальна робоча температура контуру опалення	°C	90	90
Регульована температура опалення	°C	38-80	38-85
Загальний об'єм розширювального баку для системи опалення	л	4.2	4.2
Підпор в розширювальному баці	бар	1.0	1.0
Вміст води в теплогенераторі	л	1.9	1.9
Регульована температура гарячої води системи ГВП	°C	30-60	30-60
Максимальний робочий тиск системи ГВП	бар	10	10
Мінімальний забір гарячої води	л/хв	1.5	---
Безперервне виробництво ГВП (при 30 °C)	л/хв	---	---
Вага порожнього котла	кг	24.2	29.2
Електричне підключення	В/Гц	220/50	220/50
Номинальне споживання	А	0.4	0.62
Установлена електрична потужність	Вт	100	125
Захист електрообладнання	-	IPX4D	IPX5D
Клас NOX	-	4	3
NOX зважений	мг/кВт/год	89	129
Зважений CO	мг/кВт/год	65.5	131

Примітка:

- Дані стосовно ГВП відносяться до вхідного тиску 2 бар та температури 15 °C
- Максимальна потужність звуку при роботі котла <55 дБА

Умовні позначення:

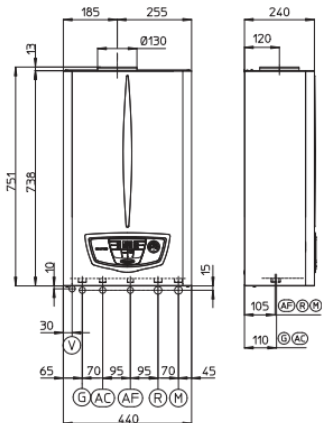
- G - Підключення газу
- AC - Вихід гарячої сантехнічної води
- ACV - Вхід сантехнічної води з комплектом сонячного клапана (опція)
- AF - Вхід холодної сантехнічної води
- R - Повернення з системи опалення
- M - Подача в систему опалення
- V - Підключення електроживлення.
- VS - Злив запобіжного клапана

Основні розміри

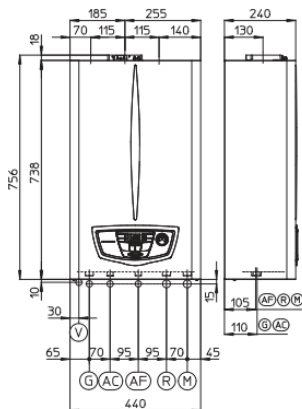
Підключення	Сантехнічна вода		Опалення	
Газ	AC	AF	R	M
3/4"	1/2"	1/2"	3/4"	3/4"

Тип та діаметр димоходу	Максимальна довжина	
	Горизонтальний	Вертикальний
Коаксіальний, Ø 60/100 мм	3.0	4.7
Коаксіальний, Ø 80/125 мм	7.3	12.20
Роздільний (забір + вихід), Ø 80 мм	33	41

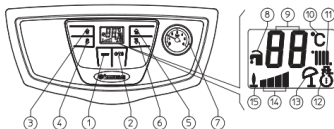
NIKE MYTHOS 24 2 E



EOLO MYTHOS 24 2 E



Панель керування



Умовні позначення:

- 1 - Кнопка перезапуску
- 2 - Кнопка очікування / Літо / Зима
- 3 - Кнопка (+) для збільшення температури в режимі ГВП
- 4 - Кнопка (-) для зменшення температури в режимі ГВП
- 5 - Кнопка (+) для збільшення температури води в системі
- 6 - Кнопка (-) для зменшення температури води в системі
- 7 - Манометр котла
- 8 - Робота в режимі ГВП
- 9 - Індикація температури та код помилок
- 10 - Одиниця виміру
- 11 - Робота в режимі опалення
- 12 - Робота в режимі «Зима»
- 13 - Робота в режимі «Літо»
- 14 - Вихідна потужність
- 15 - Присутність полум'я

Увімкнення котла:

1. Перед увімкненням котла необхідно заповнити систему водою так, щоб стрілка манометра (7) вказувала на значення у межі між 1 та 1,2 барами.
2. Відкрити газовий кран, що встановлено на лінії перед котлом.
3. Натиснути на кнопку (2), щоб перевести котел у режим Літо (13) або Зима (12).

Примітка:

Кнопку (2) необхідно утримувати натисненою протягом часу, достатнього для виконання переходу на функцію Літо (13) або Зима (12). Після виконання кожного переходу кнопку слід відпустити, щоб виконати перехід на наступну функцію.

Режим	Кнопки керування температурою	
	Сантехнічна вода	Вода в системі опалення
Літо	3 – 4	---
Зима	3 - 4	5 - 6

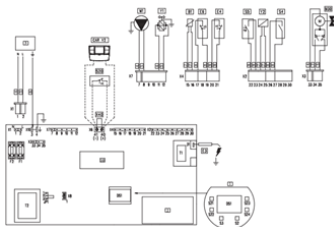
В разі відсутності потреби в нагріванні (опалення або гарячої води), котел переходить в режим «очікування», який еквівалентний режиму роботи котла без полум'я. Кожного разу при включенні пальника на дисплеї відображається умовна позначка (15) присутності полум'я.

Змінна теплова потужність

Error codes	Порушення в роботі
01	Блокування через відсутність запалювання
02	Спрацювання термостату перегріву. Неполадки контролю полум'я
03	Несправність термостату димових газів
04	Електромеханічні контакти
05	Несправність датчика на лінії подачі системи опалення
06	Несправність датчика в контурі ГВП
08	Максимальна кількість перезапалюсків
10	Недостатній тиск у контурі опалення
11	Поломка реле тиску димових газів
20	Паразитне полум'я
24	Несправність клавіатури
27	Недостатня циркуляція
31	Втрата зв'язку з ПДК

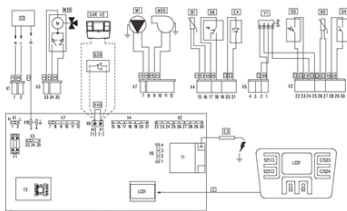
NIKE MYTHOS 24 2 E

- 1 - Інтерфейс користувача
- 2 - N.B.: інтерфейс користувача знаходиться з боку приварювання таблички котла
- 3 - Живлення 220Vac 50Hz
- 4 - Синій
- 5 - Коричневий
- 6 - Жовтий/Зелений
- 7 - Чорний
- 8 - Сірий
- 9 - Білий
- 10 - З'єднувач хб використовується для автоматичної установки



EOLO MYTHOS 24 2 E

- 1 - Інтерфейс користувача
- 2 - Чорний
- 3 - Синій
- 4 - Коричневий
- 5 - Зелений
- 6 - Сірий
- 7 - Жовтий/Зелений
- 8 - Помаранчевий
- 9 - фіолетовий
- 10 - Рожевий
- 11 - Червоний
- 12 - Білий
- 13 - Жовтий
- 14 - Білий/чорний
- 15 - Живлення 220 В пер.стр. 50Гц



Умовні позначення:

- B1 - Датчик подачі
- B2 - Датчик температури ГВП
- CARV2 - Пульс дистанційного керування
- Amico Remoto 2 Be рсія (опція)
- DS1 - Дисплей
- E1 - Свчка ввімкнення та забору даних
- E3 - Електрод розпалу та контролю
- E4 - Термостат безпеки
- E6 - Термостат димових газів
- F1 - Мережевий запобіжник
- F2 - Нейтральний запобіжник
- LCD1 - Дисплей
- M1 - Циркуляційний насос котла
- M20 - Вентилятор
- M30 - Триходовий клапан
- S2 - Кнопка режимів
- S3 - Кнопка перезапалюсків

- S4 - Датчик протоку ГВП
- S5 - Реле мінімального тиску
- S6 - Реле тиску диму
- S20 - Термостат приміщення (опція)
- S21 - Кнопка збільшення температури ГВП
- S22 - Кнопка зменшення температури ГВП
- S23 - Кнопка збільшення температури опалення
- S24 - Кнопка зменшення температури опалення
- T1 - Трансформатор розпалу
- T2 - Трансформатор плати котла
- U1 - Внутрішній вирівнювач та з'єднувач газового клапана (присутній лише на газових клапанах Honeywell)
- X40 - Перемикач термостату для приміщення
- Y1 - Газовий клапан
- Y2 - Модулятор газового клапана

Параметри програмування Інформаційне меню

Індекс	Опис
d1	Відображає сигнал полум'я
d2	Відображає поточну температуру подачі до системи опалення на виході з теплообмінника
d3	Відображає поточну температуру ГВП на виході з теплообмінника гарячої води
d4	Не використовується
d5	Відображає миттєву робочу потужність (у %)
d6	Відображає актуальну температуру подачі до системи опалення (в разі наявності пристрою ДК)
d7	Відображає актуальну температуру ГВП (в разі наявності пристрою ДК)
E1-E8	Відображає журнал несправностей, де E1 є останньою

Програмування електронної плати

Індекс	Параметр
P01	Вибір типу газу
P02	Затримка увімкнення опалення на запит від кімнатного термостату і дистанційного пульта
P03	Точка настройки виробництва гарячої води, фіксована або відносна
P05	Мінімальна потужність опалення
P06	Максимальна потужність опалення
P07	Затримка повторного увімкнення опалення
P08	Час виходу на максимальну потужність
P09	Тип котла
P10	Потужність увімкнення
P11	Мінімальна температура опалення
P12	Максимальна температура опалення
P13	Гرادієнт температури
P14	Функціонування циркуляційного насоса
P15	Тарування газового клапана
P16	Керування клапаном

Змінна теплова потужність

	Потужність Термічність (кВт)	Метан (G20)		Бутан (G30)		Пропан (G31)	
		Витрата Газу Пальником (м ³ /год)	Тиск сопла Пальника (мбар)	Витрата Газу Пальником (кг/год)	Тиск сопла Пальника (мбар)	Витрата Газу Пальником (кг/год)	Тиск сопла Пальника (мбар)
Макс. Опал.							
Мін. Опал.							
Мін. Гвп.							

	Потужність Термічність (кВт)	Метан (G20)		Бутан (G30)		Пропан (G31)	
		Витрата Газу Пальником (м ³ /год)	Тиск сопла Пальника (мбар)	Витрата Газу Пальником (кг/год)	Тиск сопла Пальника (мбар)	Витрата Газу Пальником (кг/год)	Тиск сопла Пальника (мбар)
Макс. Опал.							
Мін. Опал.							
Мін. Гвп.							



NIKE/EOLO MYTHOS 24 2 E ТРАДИЦІЙНІ КОТЛИ

NIKE MYTHOS 24 2 E: компактний двоконтурний традиційний котел з мідним первинним теплообмінником, та вторинним – з нержавіючої сталі. Відкрита камера згоряння.

EOLO MYTHOS 24 2 E: компактний двоконтурний традиційний котел з мідним первинним теплообмінником, та вторинним – з нержавіючої сталі. Закрита камера згоряння.

STAR 24 4 E		NIKE	EOLO
Номинальна (максимальна) теплова продуктивність	кВт	1	26,2
Номинальна (максимальна) теплова продуктивність (корисна)	кВт	23,6	24
Мінімальна теплова продуктивність системи ГВП (корисна)	кВт	7,0	7,2
Мінімальна теплова потужність системи опалення (корисна)	кВт	9,5	9,0
ККД при номінальній потужності	%	89,8	91,1
Максимальний робочий тиск контуру опалення	бар	3	3
Максимальна робоча температура контуру опалення	°C	90	90
Регульована температура опалення	°C	38-80	38-85
Загальний об'єм розширювального баку для системи опалення	л	4,2	4,2
Підпор в розширювальному баці	бар	1,0	1,0
Вміст води в теплогенераторі	л	1,9	1,9
Регульована температура гарячої води системи ГВП	°C	30-60	30-60
Максимальний робочий тиск системи ГВП	бар	10	10
Мінімальний забір гарячої води	л/хв	1,5	---
Безперервне виробництво ГВП (при 30 °C)	л/хв	---	---
Вага порожнього котла	кг	24,2	29,2
Електричне підключення	В/Гц	220/50	220/50
Номинальне споживання	A	0,4	0,62
Установлена електрична потужність	Вт	100	125
Захист електрообладнання	-	IPX4D	IPX5D
Клас NOX	-	4	3
NOX зважений	мг/кВт/год	89	129
Зважений CO	мг/кВт/год	65,5	131

Примітка:

- Дані стосовно ГВП відносяться до відного тиску 2 бар та температури 15 °C
- Максимальна потужність звуку при роботі котла <55 дБа

Умовні позначення:

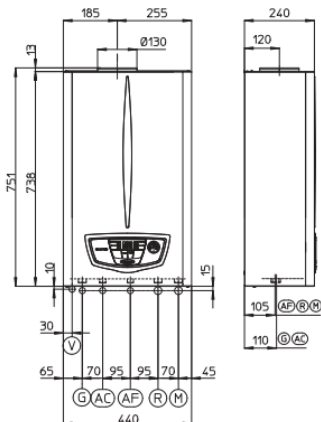
- G - Підключення газу
- AC - Вихід гарячої сантехнічної води
- ACV - Вхід сантехнічної води з комплектом сонячного клапана (опція)
- AF - Вхід холодної сантехнічної води
- R - Повернення з системи опалення
- M - Подача в систему опалення
- V - Підключення електроживлення.
- VS - Злив запобіжного клапана

Основні розміри

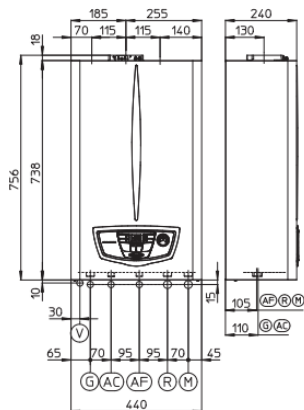
Підключення					
Газ	Сантехнічна вода		Опалення		
G	AC	AF	R	M	
3/4"	1/2"	1/2"	3/4"	3/4"	

Тип та діаметр димоходу	Максимальна довжина	
	Горизонтальний	Вертикальний
Коаксiальний, Ø 60/100 мм	3,0	4,7
Коаксiальний, Ø 80/125 мм	7,3	12,20
Роздільний (забр + вихід), Ø 80 мм	33	41

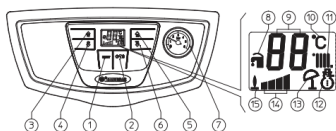
NIKE MYTHOS 24 2 E



EOLO MYTHOS 24 2 E



Панель керування



Умовні позначення:

- 1 - Кнопка перезапуску
- 2 - Кнопка очікування / Літо / Зима
- 3 - Кнопка (+) для збільшення температури в режимі ГВП
- 4 - Кнопка (-) для зменшення температури в режимі ГВП
- 5 - Кнопка (+) для збільшення температури води в системі
- 6 - Кнопка (-) для зменшення температури води в системі
- 7 - Манометр котла
- 8 - Робота в режимі ГВП
- 9 - Індикація температури та код помилок
- 10 - Одиниця виміру
- 11 - Робота в режимі опалення
- 12 - Робота в режимі «Зима»
- 13 - Робота в режимі «Літо»
- 14 - Вихідна потужність
- 15 - Присутність полум'я

Увімкнення котла:

1. Перед увімкненням котла необхідно заповнити систему водою так, щоб стрілка манометра (7) вказувала на значення у межах між 1 та 1,2 барами.
2. Відкрити газовий кран, що встановлено на лінії перед котлом.
3. Натиснути на кнопку (2), щоб перевести котел у режим Літо (13) або Зима (12).

Примітка:

Кнопку (2) необхідно утримувати натисненою протягом часу, достатнього для виконання переходу на функцію Літо (13) або Зима (12). Після виконання кожного переходу кнопку слід відпустити, щоб виконати перехід на наступну функцію.

Режим	Кнопки керування температурою	
	Сантехнічна вода	Вода в системі опалення
Літо	3 - 4	---
Зима	3 - 4	5 - 6

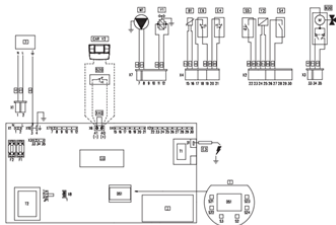
В разі відсутності потреби в нагріванні (опалення або гарячої води), котел переходить в режим «очікування», який еквівалентний режиму роботи котла без полум'я. Кожного разу при включенні пальника на дисплеї відображається умовна позначка (15) присутності полум'я.

Змінна теплова потужність

Error codes	Порушення в роботі
01	Блокування через відсутність запалювання
02	Спрацювання термостату перегріву. Неполадки контролю полум'я
03	Несправність термостату димових газів
04	Електромеханічні контакти
05	Несправність датчика на лінії подачі системи опалення
06	Несправність датчика в контурі ГВП
08	Максимальна кількість перезапалює
10	Недостатній тиск у контурі опалення
11	Поломка реле тиску димових газів
20	Паразитне полум'я
24	Несправність клавіатури
27	Недостатня циркуляція
31	Втрата зв'язку з ПДК

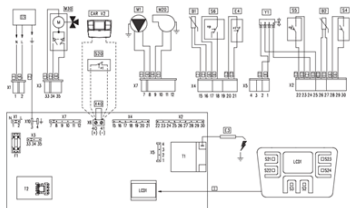
NIKE MYTHOS 24 2 E

- 1 - Інтерфейс користувача
- 2 - N.V.: інтерфейс користувача знаходиться з боку приварювання таблички котла
- 3 - Живлення 220Vac 50Hz
- 4 - Синій
- 5 - Коричневий
- 6 - Жовтий/Зелений
- 7 - Чорний
- 8 - Сірий
- 9 - Білий
- 10 - З'єднувач хв використовується для автоматичної установки



EOLO MYTHOS 24 2 E

- 1 - Інтерфейс користувача
- 2 - Чорний
- 3 - Синій
- 4 - Коричневий
- 5 - Зелений
- 6 - Сірий
- 7 - Жовтий/Зелений
- 8 - Помаранчевий
- 9 - фіолетовий
- 10 - Рожевий
- 11 - Червоний
- 12 - Білий
- 13 - Жовтий
- 14 - Білий/чорний
- 15 - Живлення 220 В пер.стр. 50Гц



Умовні позначення:

- B1 - Датчик подачі
- B2 - Датчик температури ГВП
- CARV2 - Пульст дистанційного керування
- Amico Remoto 2 Ве рсія (опція)
- DS1 - Дисплей
- E1 - Свічка ввімнення та забору даних
- E3 - Електрод розпалу та контролю
- E4 - Термостат безпеки
- E6 - Термостат димових газів
- F1 - Мережевий запобіжник
- F2 - Нейтральний запобіжник
- LCD1 - Дисплей
- M1 - Циркуляційний насос котла
- M20 - Вентилятор
- M30 - Триходовий клапан
- S2 - Кнопка режимів
- S3 - Кнопка перезапалює

- S4 - Датчик протоку ГВП
- S5 - Реле мінімального тиску
- S6 - Реле тиску диму
- S20 - Термостат приміщення (опція)
- S21 - Кнопка збільшення температури ГВП
- S22 - Кнопка зниження температури ГВП
- S23 - Кнопка збільшення температури опалення
- S24 - Кнопка зниження температури опалення
- T1 - Трансформатор розпалу
- T2 - Трансформатор плати котла
- U1 - Внутрішній ввірніювач та з'єднувач газового клапана (присутній лише на газових клапанах Honeywell)
- X40 - Перемичка термостату для приміщення
- Y1 - Газовий клапан
- Y2 - Модулятор газового клапана

Параметри програмування Інформаційне меню

Індекс	Опис
d1	Відображає сигнал полум'я
d2	Відображає поточну температуру подачі до системи опалення на виході з теплообмінника
d3	Відображає поточну температуру ГВП на виході з теплообмінника гарячої води
d4	Не використовується
d5	Відображає миттєву робочу потужність (у %)
d6	Відображає актуальну температуру подачі до системи опалення (в разі наявності пристрою ДК)
d7	Відображає актуальну температуру ГВП (в разі наявності пристрою ДК)
E1-E8	Відображає журнал несправностей, де E1 є останньою

Програмування електронної плати

Індекс	Параметр
P01	Вибір типу газу
P02	Затримка увімкнення опалення на запит від кімнатного термостату і дистанційного пульта
P03	Точка настройки виробництва гарячої води, фіксована або відносна
P05	Мінімальна потужність опалення
P06	Максимальна потужність опалення
P07	Затримка повторного увімкнення опалення
P08	Час виходу на максимальну потужність
P09	Тип котла
P10	Потужність увімкнення
P11	Мінімальна температура опалення
P12	Максимальна температура опалення
P13	Градус температур
P14	Функціонування циркуляційного насоса
P15	Тарування газового клапана
P16	Керування клапаном

Змінна тепла потужність

NIKE MYTHOS 24 2 E	Метан (G20)		Бутан (G30)		Пропан (G31)		
	Потужність Термічність (кВт)	Витрата Газу Пальником (м ³ /год)	Тиск сопла Пальника (мбар)	Витрата Газу Пальником (кг/год)	Тиск сопла Пальника (мбар)	Витрата Газу Пальником (кг/год)	Тиск сопла Пальника (мбар)
Макс. Опал.							
Мін. Опал.							
Мін. Гвп.							

EOLO MYTHOS 24 2 E	Метан (G20)		Бутан (G30)		Пропан (G31)		
	Потужність Термічність (кВт)	Витрата Газу Пальником (м ³ /год)	Тиск сопла Пальника (мбар)	Витрата Газу Пальником (кг/год)	Тиск сопла Пальника (мбар)	Витрата Газу Пальником (кг/год)	Тиск сопла Пальника (мбар)
Макс. Опал.							
Мін. Опал.							
Мін. Гвп.							



NIKE/EOLO MINI 24/28 3 E ТРАДИЦІЙНІ КОТЛИ

MINI NIKE 24 3 E: компактний двоконтурний традиційний котел потужністю 24 кВт.

Відкрита камера згоряння.

MINI EOLO 24 3 E: компактний двоконтурний традиційний котел потужністю 24 кВт.

Закрита камера згоряння.

MINI EOLO 28 3 E: компактний двоконтурний традиційний котел потужністю 28 кВт. Закрита камера згоряння.

MINI 24/28 3 E		NIKE 24	EOLO 24	EOLO 28
Номинальна (максимальна) теплова продуктивність	кВт	26,2	25,6	29,7
Номинальна (максимальна) теплова продуктивність (корисна)	кВт	23,8	24,0	28,0
Мінімальна теплова продуктивність системи ГВП (корисна)	кВт	7,0	7,2	8,5
Мінімальна теплова потужність системи опалення (корисна)	кВт	9,4	9,3	11,2
ККД при номінальній потужності	%	91,0	93,6	94,3
Максимальний робочий тиск контуру опалення	бар	3	3	3
Максимальна робоча температура контуру опалення	°C	90	90	90
Регульована температура опалення	°C	35-85	35-85	35-85
Загальний об'єм розширювального баку для системи опалення	л	4,0	4,0	7,4
Підпор в розширювальному баці	бар	1	1	1
Вміст води в теплогенераторі	л	2,5	2,5	2,8
Регульована температура гарячої води системи ГВП	°C	30-60	30-60	30-60
Максимальний робочий тиск системи ГВП	бар	10	10	10
Мінімальний забір гарячої води	л/хв	1,5	1,5	1,5
Безперервне виробництво ГВП (при 30 °C)	л/хв	11,4	11,8	13,6
Вага порожнього котла	кг	26,1	32,0	38,0
Електричне підключення	В/Гц	220/50	220/50	220/50
Номинальне споживання	А	0,44	0,66	0,74
Установлена електрична потужність	Вт	95	130	130
Захист електрообладнання	-	IPX4D	IPX5D	IPX5D
Клас NOx	-	3	3	3
NOx зважений	мг/кВт0год	143	138	107
Зважений CO	мг/кВт0год	37	95	92

Примітка:

- Дані стосовно ГВП відносяться до вхідного тиску 2 бар та температури 15 °C
- Максимальна потужність звуку при роботі котла <55 дБа

Умовні позначення:

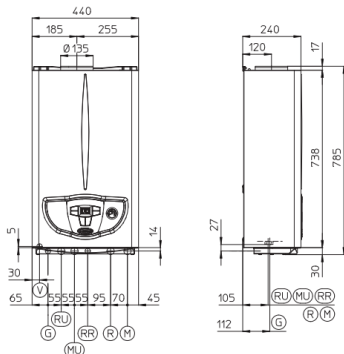
- G - Підключення газу
- AC - Вихід гарячої сантехнічної води
- ACV - Вхід сантехнічної води з комплектом сонячного клапана (опція)
- AF - Вхід холодної сантехнічної води
- R - Повернення з системи опалення
- M - Подача в систему опалення
- V - Підключення електроживлення.
- VS - Злив запобіжного клапана

Основні розміри

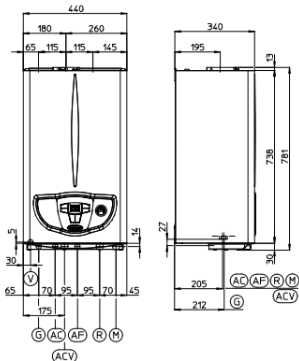
Підключення				
Газ	Сантехнічна вода		Опалення	
G	AC	AF	R	M
3/4"	1/2"	1/2"	3/4"	3/4"

Тип та діаметр димоходу	Максимальна довжина	
	Горизонтальний	Вертикальний
Коаксіальний, Ø 60/100 мм	3,0	4,7
Коаксіальний, Ø 80/125 мм	7,3	12,20
Роздільний (забір + вихід), Ø 80 мм	33	41

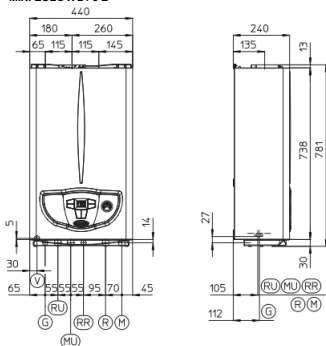
MINI NIKE X 24 3



MINI EOLO X 24 3 E



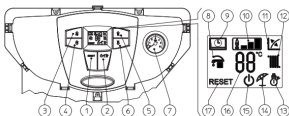
MINI EOLO X 24 3 E



Умовні позначення:

- 1 - Кнопка перезапуску
- 2 - Кнопка очікування / Літо / Зима
- 3 - Кнопка (+) для збільшення температури в режимі ГВП
- 4 - Кнопка (-) для зменшення температури в режимі ГВП
- 5 - Кнопка (+) для збільшення температури води в системі
- 6 - Кнопка (-) для зменшення температури води в системі
- 7 - Манометр котла
- 8 - Робота в режимі ГВП
- 9 - Індикація температури та код помилок
- 10 - Одиниця виміру
- 11 - Робота в режимі опалення
- 12 - Робота в режимі «Зима»
- 13 - Робота в режимі «Літо»
- 14 - Вихідна потужність
- 15 - Присутність полум'я

Панель керування



Увімкнення котла:

1. Перед увімкненням котла необхідно заповнити систему водою так, щоб стрілка манометра (7) вказувала на значення у межах між 1 та 1,2 барами.
2. Відкрити газовий кран, що встановлено на лінії перед котлом.
3. Натиснути на кнопку (2), щоб перевести котел у режим Літо (13) або Зима (12).

Примітка:

Кнопку (2) необхідно утримувати натисненою протягом часу, достатнього для виконання переходу на функцію Літо (13) або Зима (12). Після виконання кожного переходу кнопку слід відпустити, щоб виконати перехід на наступну функцію.

Режим	Кнопки керування температурою	Вода в системі опалення
Літо	3 - 4	---
Зима	3 - 4	5 - 6

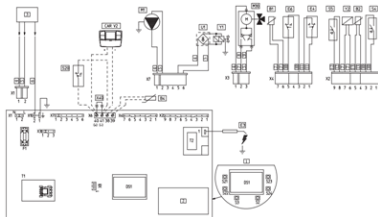
В разі відсутності потреби в нагріванні (опалення або гарячої води), котел переходить в режим «очікування», який еквівалентний режиму роботи котла без полум'я. Кожного разу при включенні пальника на дисплеї відображається умовна позначка (15) присутності полум'я

Змінна теплова потужність

Error codes	Порушення в роботі
01	Блокування через відсутність полум'я
02	Спрацювання термостату (безпеки) через перегрів, неполадки контролера полум'я
03	контролера полум'я
04	Неполадка вентилятора
05	Загальна аномалія плати котла
08	Несправність датчика на прямій лінії системи опалення
10	Максимальна кількість скидань
11	Недостатній тиск у контурі опалення
12	Поломка реле тиску димових газів
15	Неполадка датчика водонагрівачу
20	Помилка конфігурації
24	Паразитне полум'я
27	Неполадка клавіатури
31	Недостатня циркуляція

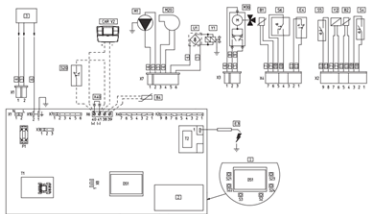
MINI NIKE 24 3 E

- 1 - Інтерфейс користувача
- 2 - Примітка: Інтерфейс користувача знаходиться збоку зварювання на платі котла
- 3 - Живлення 220 В пер.стр. 50Гц
- 4 - Синій
- 5 - Коричневий
- 6 - Жовтий / Зелений
- 7 - Чорний
- 8 - (ГВП)
- 9 - (опалення)
- 10 - Сірий
- 11 - Білий
- 12 - Червоний
- 13 - Зелений



MINI EOLO 24 3 E / MINI EOLO 28 3 E

- 1 - Інтерфейс користувача
- 2 - ПРИМІТКА: Інтерфейс користувача знаходиться на зворотному боці плати котла
- 3 - Напряга живлення 220 В змінного струму 50 Гц
- 4 - Синій
- 5 - Коричневий
- 6 - Жовтий / Зелений
- 7 - Чорний
- 8 - Система ГВП
- 9 - Опалення
- 10 - Сірий
- 11 - Білий
- 12 - Червоний
- 13 - Зелений



Умовні позначення:

- B1 - Температурний датч.-зонд на прямій лінії (подачі) системи опалення
- B2 - Датчик ГВП
- B4 - Зовнішній датчик
- CARV 2 - Пристрій ДК Comand Amico Remoto Verсія 2 (за окремим замовленням)
- DS1 - Дисплей
- E3 - Електрод розпалення та спостереження
- E4 - Запобіжний термостат
- E6 - Термостат димових газів
- F1 - Плавкий запобіжник на лінії
- M1 - Циркуляційний насос котла

- M20 - Вентилятор
- M30 - Триходовий клапан
- S2 - Перемикач робочих режимів
- S3 - Кнопка зняття з блокування
- S4 - Витратомір сантехнічної води
- S5 - Реле тиску в системі опалення
- S6 - Реле димового тиску
- S20 - Кімнатний термостат (за окремим замовленням)
- S21 - Кнопка збільшення температури в контурі ГВП
- S22 - Кнопка зменшення температури в контурі ГВП
- S23 - Кнопка збільшення температури в системі опалення

- S24 - Кнопка зменшення температури в системі опалення
- T1 - Блок живлення низькою напругою
- T2 - Трансформатор розпалення
- U1 - Внутрішній випрямлювач у з'єднувачі газового клапану (на- явний лише на газових клапанах Hopewell)
- X40 - Перемикач кімнатного термостату
- Y1 - Газовий клапан
- Y2 - Модульовальна юшка газового клапану

Параметри програмування

Інформаційне меню

Індекс	Опис
d1	Виводить сигнал полум'я
d2	Виводить миттєву температуру у прямій лінії системи опалення на виході з первинного теплообмінника
d3	Виводить миттєву температуру на виході з теплообмінника ГВП
d4	Виводить значення, задане для комплексу опалення (в разі наявності пристрою ДК)
d5	Виводить значення, задане для комплексу ГВП (в разі наявності пристрою ДК)
d6	Виводить зовнішню температуру (в разі наявності зовнішнього датчика). Якщо температура опускається нижче нуля, таке значення починає миготіти

Програмування електронної плати

Індекс	Параметр
P1	Режим котла (НЕ ВИКОРИСТОВУВАТИ)
P2	Підсвічування дисплею
P3	Термостат ГВП
P4	Мінімальна потужність опалення
P5	Максимальна потужність опалення
P6	Таймер увімкнення опалення
P7	Таймер поступового опалення
P8	Зупинка увімкнення опалення на запит від кімнатного термостату і ПДК
P9	Режим сонячних батарей

Змінна тепла потужність

MINI NIKE 24 3 E		Метан (G20)		Бутан (G30)		Пропан (G31)	
	Потужність Термічність (кВт)	Витрата Газу Пальником (м³/год)	Тиск сопла Пальника (мбар)	Витрата Газу Пальником (кг/год)	Тиск сопла Пальника (мбар)	Витрата Газу Пальником (кг/год)	Тиск сопла Пальника (мбар)
Макс. Опал.							
Мін. Опал.							
Мін. Геп.							

MINI EOLO 24 3 E		Метан (G20)		Бутан (G30)		Пропан (G31)	
	Потужність Термічність (кВт)	Витрата Газу Пальником (м³/год)	Тиск сопла Пальника (мбар)	Витрата Газу Пальником (кг/год)	Тиск сопла Пальника (мбар)	Витрата Газу Пальником (кг/год)	Тиск сопла Пальника (мбар)
Макс. Опал.							
Мін. Опал.							
Мін. Геп.							

MINI EOLO 28 3 E		Метан (G20)		Бутан (G30)		Пропан (G31)	
	Потужність Термічність (кВт)	Витрата Газу Пальником (м³/год)	Тиск сопла Пальника (мбар)	Витрата Газу Пальником (кг/год)	Тиск сопла Пальника (мбар)	Витрата Газу Пальником (кг/год)	Тиск сопла Пальника (мбар)
Макс. Опал.							
Мін. Опал.							
Мін. Геп.							

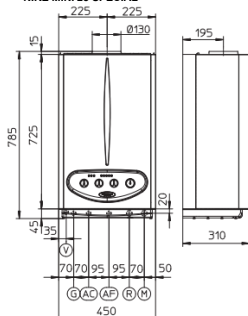


NIKE MINI 28 SPECIAL ТРАДИЦІЙНІ КОТЛИ

NIKE MINI 28 SPECIAL: компактний двоконтурний традиційний котел потужністю 28 кВт. Вторинний пластинчатий теплообмінник з нержавіючої сталі. Відкрита камера згоряння.

NIKE MINI 28 SPECIAL		
Номінальна (максимальна) теплова продуктивність	кВт	30,9
Номінальна теплова потужність (корисна)	кВт	27,9
Мінімальна теплова потужність гарячої води (корисна)	кВт	10,5
ККД при номінальній потужності	%	90,3
Максимальний робочий тиск контуру опалення	%	3
Максимальна робоча температура контуру опалення	бар	90
Регульована температура	°C	35-85
Загальний об'єм розширювального баку для системи опалення	°C	4,5
Підпор в розширювальному баці	л	1
Вміст води в теплогенераторі	бар	2,9
Теплова потужність виробництва ГВП (корисна)	л	27,9
Регульована температура гарячої води системи ГВП	°C	38-77
Максимальний робочий тиск системи ГВП	бар	10
Мінімальний забір гарячої води	л/хв	1,5
Безперервне виробництво ГВП (при 30 °C)	л/хв	13,2
Вага порожнього котла	кг	31,0
Електричне підключення	В/Гц	230/50
Номінальне споживання	A	0,5
Установлена електрична потужність	Вт	65
Захист електрообладнання	-	IPX4D
Клас NOX	-	2
NO X зважений	мг/кВт/год	166
Зважений CO	мг/кВт/год	18

NIKE MINI 28 SPECIAL



Примітка:

- Дані стосовно ГВП відносяться до вхідного тиску 2 бар та температури 15 °C
- Максимальна потужність звуку при роботі котла <55 дБа

Основні розміри

Підключення

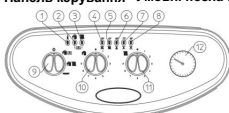
Газ	Сантехнічна вода		Опалення	
G	AC	AF	R	M
3/4"	1/2"	1/2"	3/4"	3/4"

Умовні позначення:

- G - Підключення газу
- AC - Вихід гарячої сантехнічної води
- ACV - Вихід сантехнічної води з комплектом сонячного клапана (опція)
- AF - Вхід холодної сантехнічної води
- R - Повернення з системи опалення
- M - Подача в систему опалення
- V - Підключення електроживлення.
- VS - Злив запобіжного клапана

Тип та діаметр димоходу	Максимальна довжина	
	Горизонтальний	Вертикальний
Коаксіальний, Ø 60/100 мм	3,0	4,7
Коаксіальний, Ø 80/125 мм	7,3	12,20
Роздільний (забір + викид), Ø 80 мм	33	41

Панель керування Умовні позначення:

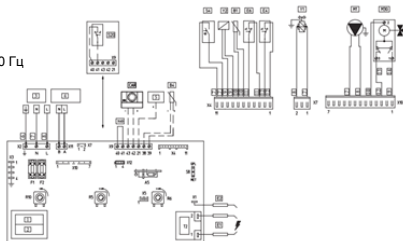


- 1 - Індикатор наявності полум'я;
- 2 - Індикатор режиму ГВП;
- 3 - Індикатор режиму опалення;
- 4 - Індикатор температури / недостатня циркуляція;
- 5 - Індикатор температури / несправність температурного датчика подачі;
- 6 - Індикатор температури / блокування розпалу;
- 7 - Індикатор температури / блокування по перегріву;
- 8 - Індикатор температури / спрацювання пресостату(термостату);
- 9 - Регулятор режимів;
- ГВП/Дистанційне управління, ГВП та опалення, перезапуск.
- 10 - Регулятор ГВП;
- 11 - Регулятор температури опалення;
- 12 - Манометр тиску в системі опалення.

Порушення в роботі	Відображаючий індикатор	Відображення на дисплеї CAR
Недостатня циркуляція в контурі опалення	індикатор 4	27
Несправність датчика NTC котла	індикатор 5	05
Блокування розгалу	індикатор 6	01
Спрацювання запобіжного термостату (перегрів)	індикатор 7	02
Спрацювання пресостату (термостату)	індикатор 8	11
Блокування опору контактів	індикатор 2 та 7 мигають одночасно	02 та 04
Паразитне полум'я	індикатор 1 та 7 мигають одночасно	02 та 20
Втрата зв'язку з дистанційним управлінням	індикатори 2 та 3 мигають по черзі	CAR=E31 , CRD=00E

NIKE MINI 28 SPECIAL

- 1 - Первинний
- 2 - Вторинний
- 3 - Харчування 230 В змінного струму 50 Гц
- 4 - Допоміжна розетка 230 В змінного струму 50 Гц макс. 2А
- 5 - Блок управління зонами
- 6 - Жовтий / Зелений
- 7 - Синій
- 8 - коричневий
- 9 - Червоний
- 10 - Чорний
- 11 - Сірий
- 12 - Білий
- 13 - Система опалення
- 14 – Системе ГВП



Умовні позначення:

A5 - CARV2 інтерфейсна плата	E4 - Термостат безпеки	S4 - Датчик протоку ГВП
B1 - Датчик подачі	E6 - Термостат димових газів	S8 - Селектор типу газу
B4 – Зовнішній датчик (опція)	F1 - Мережевий запобіжник	S20 - Термостат приміщення (опція)
CARV2 - Пульт дистанційного керування	F2 - Лінійний запобіжник	T2 - Трансформатор плати котла
Amico Remoto 2 Ве рсія (опція)	M1 - Циркуляційний насос котла	X40 - Перемичка термостату для приміщення
E1 - Електрод запалювання	M30 - Триходовий клапан	Y1 - Газовий клапан
E2 - Електрод виявлення	R5 – Датчик температури ГВП	Y2 - Модулятор газового клапана
	R6 - Датчик температури опалення	
	R10 - Головний перемикач	

Змінна теплова потужність

Підсвічування LED (швидко)	Параметр
LED 1	Мінімальна потужність опалення (не використовувати)
LED 2	Максимальна потужність опалення (не використовувати)
LED 3	Таймер запалювання опалення
LED 4	Рампа/крива подачі потужності опалення
LED 5	Запит на включення опалення від кімнатного термостата і пультадистанційного керування Comando Amico Remoto V2
LED 6	Термостат ГВП
LED 7	Насос працює
LED 8	Робочий газ
LED 8 1	Режим бойлера (НЕ ВИКОРИСТОВУЙТЕ) (він встановлює, чи працює котел у режимі ГВП або з бойлером)

Змінна теплова потужність

	Метан (G20)		Бутан (G30)		Пропан (G31)		
	Потужність Термічність (кВт)	Витрата Газу Пальником (м³/год)	Тиск сопла Пальника (мбар)	Витрата Газу Пальником (кг/год)	Тиск сопла Пальника (мбар)	Витрата Газу Пальником (кг/год)	Тиск сопла Пальника (мбар)
Макс. Опал.							
Мін. Опал.							



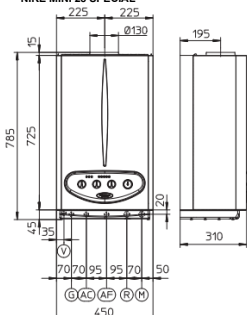
NIKE MINI 28 SPECIAL ТРАДИЦІЙНІ КОТЛИ

NIKE MINI 28 SPECIAL: компактний двоконтурний традиційний котел потужністю 28 кВт. Вторинний пластинчатий теплообмінник з нержавіючої сталі. Відкрита камера згоряння.

NIKE MINI 28 SPECIAL

Номинальна (максимальна) теплова продуктивність	кВт	30,9
Номинальна теплова потужність (корисна)	кВт	27,9
Мінімальна теплова потужність гарячої води (корисна)	кВт	10,5
ККД при номінальній потужності	кВт	90,3
Максимальний робочий тиск контуру опалення	%	3
Максимальна робоча температура контуру опалення	бар	90
Регульована температура опалення	°C	35-85
Загальний об'єм розширювального баку для системи опалення	°C	4,5
Підпор в розширювальному баці	л	1
Вміст води в теплогенераторі	бар	2,9
Теплова потужність виробництва ГВП (корисна)	л	27,9
Регульована температура гарячої води системи ГВП	°C	38-77
Максимальний робочий тиск системи ГВП	бар	10
Мінімальний забір гарячої води	л/хв	1,5
Безперервне виробництво ГВП (при 30 °C)	л/хв	13,2
Вага порожнього котла	кг	31,0
Електричне підключення	В/Гц	230/50
Номинальне споживання	A	0,5
Установлена електрична потужність	Вт	65
Захист електрообладнання	-	IPX4D
Клас NOx	-	2
NOx заведений	мг/кВт/год	166
Зведений CO	мг/кВт/год	18

NIKE MINI 28 SPECIAL



Примітка:

- Дані стосовно ГВП відносяться до вхідного тиску 2 бар та температури 15 °C
- Максимальна потужність звуку при роботі котла <55 дБа

Основні розміри

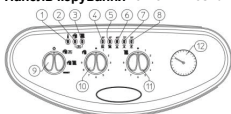
Підключення		Опалення	
Газ	Сантехнічна вода	R	M
G	AC AF	R	M
3/4"	1/2"	3/4"	3/4"

Умовні позначення:

- G - Підключення газу
- AC - Вихід гарячої сантехнічної води
- ACV - Вхід сантехнічної води з комплектом сонячного клапана (опція)
- AF - Вхід холодної сантехнічної води
- R - Повернення з системи опалення
- M - Подача в систему опалення
- V - Підключення електроживлення.
- VS - Злив запобіжного клапана

Тип та діаметр димоходу	Максимальна довжина	
	Горизонтальний	Вертикальний
Коаксіальний, Ø 60/100 мм	3,0	4,7
Коаксіальний, Ø 80/125 мм	7,3	12,20
Роздільний (забір + викид), Ø 80 мм	33	41

Панель керування Умовні позначення:

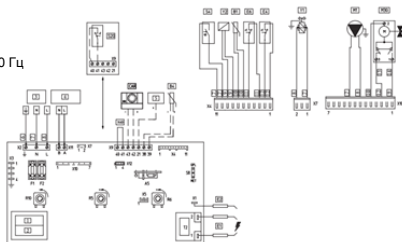


- 1 - Індикатор наявності полум'я;
- 2 - Індикатор режиму ГВП;
- 3 - Індикатор режиму опалення;
- 4 - Індикатор температури / недостатня циркуляція;
- 5 - Індикатор температури / несправність температурного датчика подачі;
- 6 - Індикатор температури / блокування розпалу;
- 7 - Індикатор температури / блокування по перегріву;
- 8 - Індикатор температури / спрацювання престоустату(термостату);
- 9 - Регулятор режимів: ГВП/Дистанційне управління, ГВП та опалення, перезапуск.
- 10 - Регулятор ГВП;
- 11 - Регулятор температури опалення;
- 12 - Манометр тиску в системі опалення.

Порушення в роботі	Відображаючий індикатор	Відображення на дисплеї CAR
Недостатня циркуляція в контурі опалення	індикатор 4	27
Несправність датчика NTC котла	індикатор 5	05
Блокування розпау	індикатор 6	01
Спрощення запобіжного термостату (перегрів)	індикатор 7	02
Спрощення пресостату (термостату)	індикатор 8	11
Блокування опору контактів	індикатор 2 та 7 мигають одночасно	02 та 04
Паразитне полум'я	індикатор 1 та 7 мигають одночасно	02 та 20
Втрата зв'язку з дистанційним управлінням	індикатори 2 та 3 мигають по черзі	CAR=E31 , CRD=00E

NIKE MINI 28 SPECIAL

- 1 - Первинний
- 2 - Вторинний
- 3 - Харчування 230 В змінного струму 50 Гц
- 4 - Допоміжна розетка 230 В змінного струму 50 Гц макс. 2А
- 5 - Блок управління зонами
- 6 - Жовтий / Зелений
- 7 - Синій
- 8 - коричневий
- 9 - Червоний
- 10 - Чорний
- 11 - Сірий
- 12 - Білий
- 13 - Система опалення
- 14 – Системе ГВП



Умовні позначення:

A5 - CARV2 інтерфейсна плата	E4 - Термостат безпеки	S4 - Датчик протоку ГВП
B1 - Датчик подачі	E6 - Термостат димових газів	S8 - Селектор типу газу
B4 – Зовнішній датчик (опція)	F1 - Мережевий запобіжник	S20 - Термостат приміщення (опція)
CARV2 - Пульть дистанційного керування	F2 - Лінійний запобіжник	T2 - Трансформатор плати котла
Amico Remoto 2 Ве рсія (опція)	M1 - Циркуляційний насос котла	X40 - Перемичка термостату для приміщення
E1 - Електрод запалювання	M30 - Триходовий клапан	Y1 - Газовий клапан
E2 - Електрод виявлення	R5 – Датчик температури ГВП	Y2 - Модулятор газового клапана
	R6 - Датчик температури опалення	
	R10 - Головний перемикач	

Змінна теплова потужність

Підсвічування LED (швидко)	Параметр
LED 1	Мінімальна потужність опалення (не використовувати)
LED 2	Максимальна потужність опалення (не використовувати)
LED 3	Таймер запалювання опалення
LED 4	Рампа/крива подачі потужності опалення
LED 5	Запит на включення опалення від кімнатного термостата і пульта дистанційного керування Comando Amico Remoto V2
LED 6	Термостат ГВП
LED 7	Насос працює
LED 8	Робочий газ
LED 8 і 1	Режим бойлера (НЕ ВИКОРИСТОВУЙТЕ) (він встановлює, чи працює котел у режимі ГВП або з бойлером)

Змінна теплова потужність

NIKE MINI 28 SPECIAL	Метан (G20)		Бутан (G30)		Пропан (G31)	
	Потужність Термічність (кВт)	Витрата Газу Пальником (м³/год)	Тиск сопла Пальника (мбар)	Витрата Газу Пальником (кг/год)	Тиск сопла Пальника (мбар)	Витрата Газу Пальником (кг/год)
Макс. Опал.						
Мін. Опал.						



AVIO/ZEUS 24/28 kW ТРАДИЦІЙНІ КОТЛИ

AVIO 24 kW: настінний традиційний котел з вбудованим бойлером (45 л) з нержавіючої сталі. Теплова потужність 24 кВт. Відкрита камера згорання.

ZEUS 24 kW: настінний традиційний котел з вбудованим бойлером (45 л) з нержавіючої сталі. Теплова потужність 24 кВт. Закрита камера згорання.

ZEUS 28 kW: настінний традиційний котел з вбудованим бойлером (45 л) з нержавіючої сталі. Теплова потужність 28 кВт. Закрита камера згорання.

AVIO/ZEUS kW		AVIO 24 kW	ZEUS 24 kW	ZEUS 28 kW
Номінальна (максимальна) теплова продуктивність	кВт	26,2	25,5	29,8
Номінальна (максимальна) теплова продуктивність (корисна)	кВт	23,7	24,0	28,0
Мінімальна теплова потужність (корисна)	кВт	9,5	9,3	11,0
ККД при номінальній потужності	%	90,4	94,1	93,9
Максимальний робочий тиск контуру опалення	бар	3	3	3
Максимальна робоча температура контуру опалення	°C	90	90	90
Регульована температура опалення	°C	35-85	35-85	35-85
Загальний об'єм розширювального баку для системи опалення	л	7,7	7,7	7,7
Тиск в розширювальному баці	бар	1	1	1
Вміст води в теплогенераторі	л	3,6	3,6	4,1
Корисна теплова потужність виробництва гарячої води	кВт	23,7	24,0	28,0
Регульована температура гарячої води системи ГВП	°C	20-60	20-60	20-60
Обмежувач потоку в системі ГВП при 2 барах	л/хв	9,2	9,2	11,6
Максимальний робочий тиск системи ГВП	бар	8	8	8
Специфічна продуктивність (при 30°C)	л/хв	13,5	13,5	14,5
Безперервна продуктивність вибору (ΔT 30 °C)	л/хв	11,5	11,5	13,4
Вага порожнього котла	кг	50	54	58
Електричне підключення	В/Гц	230/50	220/50	220/50
Номінальне споживання	A	0,43	0,7	0,73
Установлена електрична потужність	W	93,5	140	145
Захист електрообладнання	-	IPX4D	IPX4D	IPX4D
Клас NOx	-	3	3	3
Зважені NOx	мг/кВт год	146	134	113
Зважені CO	мг/кВт год	49	111	104

Примітка:

- Дані стосовно ГВП відносяться до відного тиску 2 бар та температури 15 °C
- Максимальна потужність звуку при роботі котла <55 дБа

Умовні позначення:

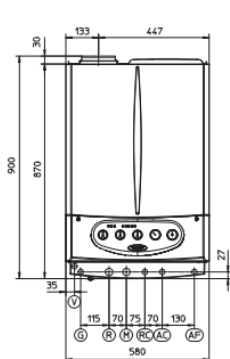
- G - Підключення газу
- AC - Вихід гарячої сантехнічної води
- ACV - Вхід сантехнічної води з комплектом сонячного клапана (опція)
- AF - Вхід холодної сантехнічної води
- R - Повернення з системи опалення
- M - Подача в систему опалення
- V - Підключення електроживлення.
- VS - Злив запобіжного клапана

Основні розміри

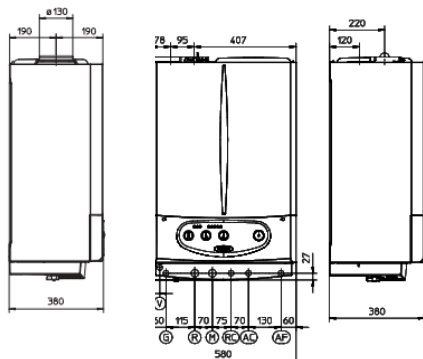
Підключення	Сантехнічна вода		Опалення	
	AC	AF	R	M
G				
3/4"	1/2"	1/2"	3/4"	3/4"

Тип та діаметр димоходу	Максимальна довжина	
	Горизонтальний	Вертикальний
Коаксіальний, Ø 60/100 мм	3,0	4,7
Коаксіальний, Ø 80/125 мм	7,3	12,20
Роздільний (забір + викид), Ø 80 мм	33	41

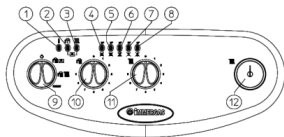
Avio-24kW



Zeus-24-28



Панель керування



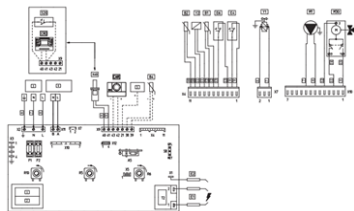
Умовні позначення:

- 1 – Світлодіод наявності полум'я
- 2 – Світлодіод режиму виробництва гарячої води
- 3 – Світлодіод режиму опалення
- 4 – Світлодіод температури недостатньої циркуляції
- 5 – Світлодіод температури – несправність термореле
- 6 – Світлодіод температури – спрацювання блокування запалювання
- 7 – Світлодіод температури – спрацювало блокування перенагріву
- 8 – Світлодіод температури – спрацювало реле тиску повітря
- 9 – Регулятор в режимі очікування – виробництво гарячої води / дистанційне керування – виробництво гарячої води і опалення – окисання
- 10 – Регулятор ТВС
- 11 – Регулятор температури опалення
- 12 – Манометр бойлера

Порушення в роботі	Світлодіод у режимі блимання	Дисплей дистанційний
Відмова зонду нагрівача води	Світлодіод 2	12
Циркуляція недостатня	Світлодіод 4	27
Несправність датчика подачі до системи опалення	Світлодіод 5	05
Блокування через відсутність запалювання	Світлодіод 6	01
Блокування запобіжного термостату (при перевищенні заданої температури).	Світлодіод 7	02
Несправність реле тиску димових газів	Світлодіод 8	11
Блокування опору контактів	Світлодіоди 2 та 7 блимають одночасно	04
Блокування стороннього полум'я	Світлодіоди 2 та 7 блимають одночасно	20
Втрата зв'язку з Дистанційним пультом управління	Світлодіоди 2 та 3 блимають по черзі	31

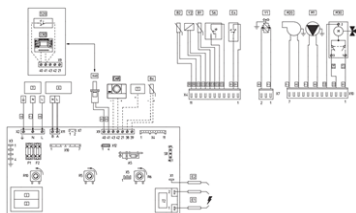
AVIO 24 kW

- 1 - Первинний
- 2 - Вторинний
- 3 - Живлення 230 В 50Гц
- 4 - Допоміжний вихід 230 В 50Гц макс 2А
- 5 - Зона електронного блоку
- 6 - Жовтий / Зелений
- 7 - Синій
- 8 - Коричневий
- 9 - Білий
- 10 - Зелений
- 11 - Червоний
- 12 - Чорний
- 13 - Сірий
- 14 - Опалення
- 15 - Виробництво гарячої води



ZEUS 24 kW / ZEUS 28 kW

- 1 - Первинний
- 2 - Вторинний
- 3 - Живлення 230 В 50Гц
- 4 - Допоміжний вихід 230 В 50Гц макс 2А
- 5 - Зона електронного блоку
- 6 - Жовтий / Зелений
- 7 - Синій
- 8 - Коричневий
- 9 - Білий
- 10 - Зелений
- 11 - Червоний
- 12 - Чорний
- 13 - Сірий
- 14 - Опалення
- 15 - Виробництво гарячої води



Умовні позначення:

- B1 - Датчик подачі
- B2 - Датчик температури ГВП
- CARV2 - Пульт дистанційного керування Amico Remoto 2 Ве rsia (опція)
- DS1 - Дисплей
- E1 - Свічка ввімкнення та забору даних
- E3 - Електрод розпалу та контролю
- E4 - Термостат безпеки
- E6 - Термостат димових газів
- F1 - Мережевий запобіжник
- F2 - Нейтральний запобіжник
- LCD1 - Дисплей
- M1 - Циркуляційний насос котла
- M20 - Вентилятор
- M30 - Триходовий клапан
- S2 - Кнопка режимів
- S3 - Кнопка перезапуску

- S4 - Датчик потоку ГВП
- S5 - Реле мінімального тиску
- S6 - Реле тиску диму
- S20 - Термостат приміщення (опція)
- S21 - Кнопка збільшення температури ГВП
- S22 - Кнопка зниження температури ГВП
- S23 - Кнопка збільшення температури опалення
- S24 - Кнопка зниження температури опалення
- T1 - Трансформатор розпалу
- T2 - Трансформатор плати котла
- U1 - Внутрішній вирівнювач та з'єднувач газового клапана (присутній лише на газових клапанах Honeywell)
- X40 - Перемичка термостату для приміщення
- Y1 - Газовий клапан
- Y2 - Модулятор газового клапана

Змінна теплова потужність

Підсвічування LED (швидко)	Параметр
LED 1	Мінімальна потужність опалення (не використовувати)
LED 2	Максимальна потужність опалення (не використовувати)
LED 3	Таймер запалювання опалення
LED 4	Рампа/крива подачі потужності опалення
LED 5	Запит на включення опалення від кімнатного термостата і пульта дистанційного керування Comando Amico Remoto V2
LED 6	Термостат ГВП
LED 7	Насос працює
LED 8	Робочий газ
LED 8 1	Режим бойлера (НЕ ВИКОРИСТОВУЙТЕ) (він встановлює, чи працює котел у режимі ГВП або з бойлером)

Змінна теплова потужність

AVIO 24 kW		Метан (G20)		Бутан (G30)		Пропан (G31)	
	Потужність Термічність (кВт)	Витрата Газу Пальником (м ³ /год)	Тиск сопла Пальника (мбар)	Витрата Газу Пальником (кг/год)	Тиск сопла Пальника (мбар)	Витрата Газу Пальником (кг/год)	Тиск сопла Пальника (мбар)
Макс. Опал.							
Мін. Опал.							

ZEUS 24 kW		Метан (G20)		Бутан (G30)		Пропан (G31)	
	Потужність Термічність (кВт)	Витрата Газу Пальником (м ³ /год)	Тиск сопла Пальника (мбар)	Витрата Газу Пальником (кг/год)	Тиск сопла Пальника (мбар)	Витрата Газу Пальником (кг/год)	Тиск сопла Пальника (мбар)
Макс. Опал.							
Мін. Опал.							

ZEUS 28 kW		Метан (G20)		Бутан (G30)		Пропан (G31)	
	Потужність Термічність (кВт)	Витрата Газу Пальником (м ³ /год)	Тиск сопла Пальника (мбар)	Витрата Газу Пальником (кг/год)	Тиск сопла Пальника (мбар)	Витрата Газу Пальником (кг/год)	Тиск сопла Пальника (мбар)
Макс. Опал.							
Мін. Опал.							



ZEUS Superior kW

ТРАДИЦІЙНІ КОТЛИ

ZEUS Superior 24 kW: настінний традиційний котел з вбудованим бойлером (60 л) з нержавіючої сталі. Теплова потужність 24 кВт. Закрита камера згоряння.

ZEUS Superior 28 kW: настінний традиційний котел з вбудованим бойлером (60 л) з нержавіючої сталі. Теплова потужність 28 кВт. Закрита камера згоряння.

ZEUS Superior 32 kW: настінний традиційний котел з вбудованим бойлером (60 л) з нержавіючої сталі. Теплова потужність 32 кВт. Закрита камера згоряння.

ZEUS Superior kW		24 kW	28 kW	32 kW
Номінальна (максимальна) теплова продуктивність	кВт	25,6	29,8	33,6
Номінальна (максимальна) теплова продуктивність (корисна)	кВт	24,0	28,0	31,7
Мінімальна теплова потужність (корисна)	кВт	9,3	11,8	12,5
ККД при номінальній потужності	%	93,7	93,9	94,3
Максимальний робочий тиск контуру опалення	бар	3	3	3
Максимальна робоча температура контуру опалення	°C	90	90	90
Регульована температура опалення	°C	35 - 85	35 - 85	35 - 85
Загальний об'єм розширювального баку для системи опалення	л	7,1	7,1	7,1
Підпор в розширювальному баці системи	бар	1	1	1
Загальний об'єм розширювального баку для системи опалення	л	1,2	1,2	1,2
Підпор в розширювальному баці системи	бар	3,5	3,5	3,5
Тиск в теплогенераторі	л	3,5	4,0	4,5
Корисна теплова потужність виробництва гарячої води	кВт	24,0	28,0	31,7
Регульована температура гарячої води системи ГВП	°C	20 - 60	20 - 60	20 - 60
Обмежувач протоку в системі ГВП при 2 барах	л/хв	10,0	12,0	14,0
Максимальний робочий тиск системи ГВП	бар	8	8	8
Специфічна продуктивність (при 30°C)	л/хв	15,3	16,6	18,9
Безперервна продуктивність вибору (ΔT 30 °C)	л/хв	11,3	13,7	15,3
Вага порожнього котла	кг	66,1	68	70,2
Електричне підключення	В/Гц	220/50	220/50	220/50
Номінальне споживання	A	0,68	0,7	0,87
Установлена електрична потужність	W	135	140	165
Захист електрообладнання	-	IPX5D	IPX5D	IPX5D
Клас NOx	-	3	3	3
Зважений NOx	мг/кВт год	139	130	146
Зважений CO	мг/кВт год	101	106	100

Примітка:

- Дані стосовно ГВП відносяться до вхідного тиску 2 бар та температури 15 °C
- Максимальна потужність звуку при роботі котла <55 дБа

Умовні позначення:

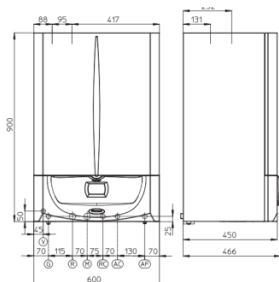
- G - Підключення газу
- AC - Вихід гарячої сантехнічної води
- ACV - Вхід сантехнічної води з комплектом сонячного клапана (опція)
- AF - Вхід холодної сантехнічної води
- R - Повернення з системи опалення
- M - Подача в систему опалення
- V - Підключення електроживлення.
- VS - Злив запобіжного клапана

Основні розміри

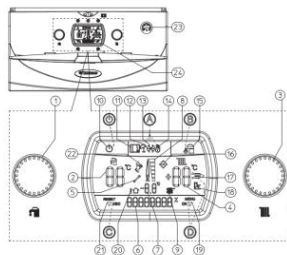
Підключення	Сантехнічна вода		Опалення		
	ГАЗ	AC	AF	R	M
3/4"	1/2"	1/2"	3/4"	3/4"	

Тип та діаметр димоходу	Максимальна довжина	
	Горизонтальний	Вертикальний
Коаксіальний, Ø 60/100 мм	3,0	4,7
Коаксіальний, Ø 80/125 мм	7,3	12,20
Роздільний (забір + викид), Ø 80 мм	33	41

Zeus-Superior-24-28-32-kW



Панель керування



Умовні позначення:

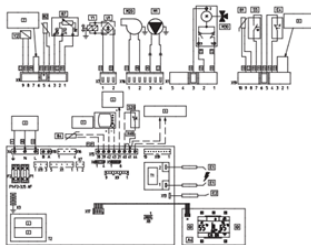
- A - Кнопка вибору режиму «Літо» і «Зима»
- B - Кнопка пріоритету ГВП
- C - Кнопка скидання (RESET)/виходу з меню (ESC)
- D - Кнопка входу в меню (MENU)/підтвердження налаштування (OK)
- 1 - (*) Перемикач температури гарячої сантехнічної води
- 2 - Задане значення температури гарячої води
- 3 - Перемикач температури опалювання
- 4 - Задана температура опалення
- 5 - Наявність несправностей
- 6 - Відображення стану роботи котла
- 8 - Умове позначення присутності полум'я і відповідна шкала потужності
- 9 + 7 - Температура води на виході з первинного теплообмінника
- 10 - Котел перебуває в режимі очікування
- 11 - Котел підключений до пристрою ДК (опція)
- 12 - Робота в режимі "Літо"
- 13 - Функція захисту від замерзання працює
- 14 - Робота в режимі "Зима"
- 15 - Робота з пріоритетом ГВП
- 16 - Під'єднання до зовнішніх інструментів для техніки
- 17 - Пункти меню дисплея
- 18 - Робота з увімкненим зондом зовнішньої температури
- 19 - Відображення підтвердження налаштування чи доступу до меню
- 20 + 7 - Відображення зовнішньої температури при під'єднаному зовнішньому зонді (опціонально)
- 21 - Відображення потрібного скидання чи вхід з меню
- 22 - Функція очищення труби ввімкнено
- 23 - Манометр котла
- 24 - Дисплей за багатьма функціями

Змінна теплова потужність

01	Блокування через відсутність полум'я
02	Спрацювання термостату (безпеки) через перегрів, неполадки контролера полум'я
03	Неполадка вентилятора
04	Неполадка вентилятора
05	Загальна аномалія плати котла
08	Несправність датчика на лінії подачі системи опалення
10	Максимальна кількість скидань
11	Недостатній тиск у контурі опалення
12	Поломка реле тиску димових газів
13	Неполадка датчика водонагрівача
15	Покази витратоміра диму виходять за припустимі границі
17	Помилка конфігурації
20	Неправильна швидкість вентилятора
24	Паразитне полум'я
27	Неполадка клавіатури
31	Недостатня циркуляція
37	Утрата зв'язку з пристроєм ДК
38	Низька напруга живлення

ZEUS Superior

- 1 - Головний
- 2 - Другорядний
- 3 - Напруга живлення 220 В змінного струму, 50 Гц
- 4 - Пристрій Super CAR (опціонально)
- 5 - Плата зони (опціонально)
- 6 - Під'єднання IMG BUS
- 7 - Перемичка конфігурації нагрівача
- 8 - Перемичка конфігурації герметичності
- 9 - Жовтий / Зелений
- 10 - Синій
- 11 - Коричневий
- 12 - Чорний
- 13 - Зелений
- 14 - Помаранчевий
- 15 - Червоний
- 16 - Сірий
- 17 - Білий
- 18 - Система ГПВ
- 19 - Опалення



Умовні позначення:

- A4 - Дисплей
- B1 - Датчик подачі
- B2 - Ємнісний зонд
- B4 - Зовнішній датчик (опціонально)
- B7 - Витратомір димосмока
- Пристрій ДК Super CAR - дистанційне керування Super Comando Amico Remoto (опція)
- E1 - Ввімкнення запалювання
- E2 - Свічка контролю за полум'ям
- E4 - Термостат безпеки
- F1 - Мережевий запобіжник

- F2 - Запобіжник нейтралі
- M1 - Циркуляційний насос котла
- M20 - Вентилятор
- M30 - Триходовий клапан (з електроприводом)
- S5 - Реле мінімального тиску
- S20 - Термостат приміщення (опція)
- T1 - Трансформатор розпалу
- T2 - Трансформатор плати котла
- U1 - Випрямляч всередині з'єднання газового клапана (с тільки на клапані Honeywell)
- X40 - Перемичка термостату для приміщення
- Y1 - Газовий клапан
- Y2 - Модулятор газового клапана

Програмування електронної плати

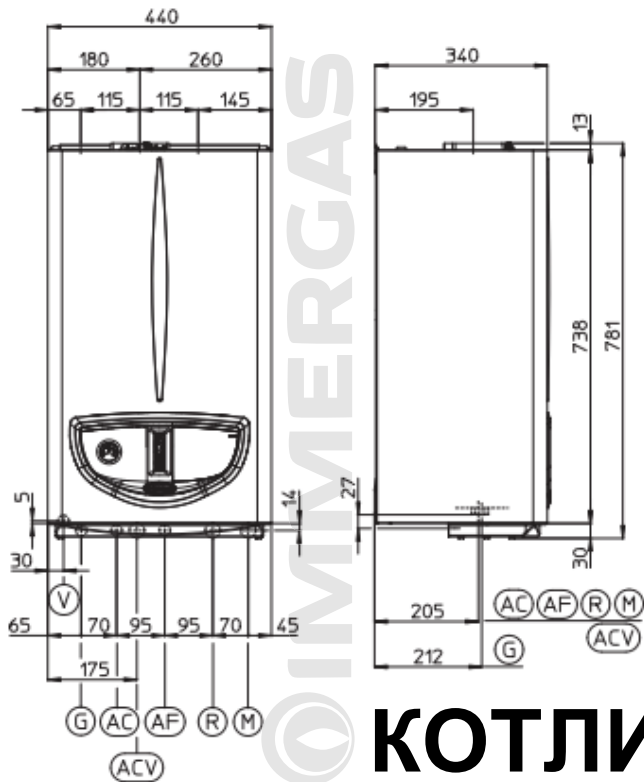
Індекс	Параметр
P51	Параметр
P52	Показує значення сигналу вентилятора, що зчитується з електронної плати
P53	Здає набір налаштувань вентилятора під час нормальної роботи (регулюється від 60 до 90 Па)
P54	Встановлює потужність котла, на якому встановлена електронна плата
P55	Відображає температуру, виміряну датчиком, встановленим на нагрівачі ГПВ
	Відображає температуру подачі, за якої працює опалювальний котел, розраховану елементами керування терморегуляції системи опалення

Змінна теплова потужність

	Метан (G20)			Бутан (G30)		Пропан (G31)	
	Потужність Термічність (кВт)	Витрата Газу Пальником (м³/год)	Тиск сопла Пальника (мбар)	Витрата Газу Пальником (кг/год)	Тиск сопла Пальника (мбар)	Витрата Газу Пальником (кг/год)	Тиск сопла Пальника (мбар)
-Макс. Опал.							
-Мін. Опал.							
-Мін. Гел.							

	Метан (G20)			Бутан (G30)		Пропан (G31)	
	Потужність Термічність (кВт)	Витрата Газу Пальником (м³/год)	Тиск сопла Пальника (мбар)	Витрата Газу Пальником (кг/год)	Тиск сопла Пальника (мбар)	Витрата Газу Пальником (кг/год)	Тиск сопла Пальника (мбар)
-Макс. Опал.							
-Мін. Опал.							
-Мін. Гел.							

	Метан (G20)			Бутан (G30)		Пропан (G31)	
	Потужність Термічність (кВт)	Витрата Газу Пальником (м³/год)	Тиск сопла Пальника (мбар)	Витрата Газу Пальником (кг/год)	Тиск сопла Пальника (мбар)	Витрата Газу Пальником (кг/год)	Тиск сопла Пальника (мбар)
-Макс. Опал.							
-Мін. Опал.							
-Мін. Гел.							



КОТЛИ КОНДЕНСАЦІЙНІ



VICTRIX MAIOR

35 X 28/35 TT 1 ErP

КОНДЕНСАЦІЙНІ КОТЛИ

Короткий опис

VICTRIX MAIOR 28 X TT1 ErP: настінний двокоотурний конденсаційний котел з покращеним комфортом ГВП. Номінальна теплова потужність в режимі опалення – 24 кВт, в режимі ГВП – 28 кВт.
 VICTRIX MAIOR 35 X TT1 ErP: настінний двокоотурний конденсаційний котел з покращеним комфортом ГВП. Номінальна теплова потужність в режимі опалення та ГВП – 34,2 кВт.
 VICTRIX MAIOR 35 X TT1 ErP: настінний однокотурний конденсаційний котел з збудованим 3-ходовим клапаном для виробництва ГВП. Номінальна теплова потужність – 34,2 кВт.

Серія котла Victrix Maior TT 1 ErP		28 TT 1	35 TT 1	35 X TT 1
Номінальна теплова потужність для виробництва гарячої води	кВт	29,1	34,9	34,9
Номінальна теплова потужність для опалення	кВт	24,9	34,9	--
Мінімальна теплова потужність подачі	кВт	2,9	3,6	3,6
Номінальна теплова потужність системи ГВП (корисна)	кВт	28,0	34,2	--
Номінальна теплова потужність системи опалення (корисна)	кВт	24,0	34,2	34,2
Мінімальна теплова потужність подачі (корисна)	кВт	2,8	3,5	3,5
*Тепловіддача корисна при потужності 80/60 Ном./Мін.	%	96,6 / 97,2	97,9 / 96,8	97,9 / 96,8
*Тепловіддача корисна при потужності 50/30 Ном./Мін.	%	101,0 / 107,3	103,4 / 107,5	103,4 / 107,5
*Тепловіддача корисна при потужності 40/30 Ном./Мін.	%	102,3 / 108,1	106,0 / 107,6	106,0 / 107,6
Втрати тепла на обшивці з запальником Ввімкон/Вімкин (80-60°C)	%	0,40 / 1,90	0,35 / 0,10	0,35 / 0,10
Втрати тепла на каміні з запальником Ввімкон/Вімкин (80-60°C)	%	0,01 / 2,00	0,01 / 2,00	0,01 / 2,00
Максимальний робочий тиск контуру опалення	бар	3	3	3
Максимальна робоча температура контуру опалення	°C	90	90	90
Регульована температура системи опалення (макс. поле роботи)	°C	20 - 85	20 - 85	20 - 85
Загальний об'єм розширювального баку для системи опалення	л	7,1	7,1	7,1
Підпор в розширювальному баці	бар	1,0	1,0	1,0
Вміст води в теплогенераторі	л	1,9	2,4	2,4
Напір при продуктивності 1000 л/год	кПа	37,2	37,2	37,2
Корисна теплова потужність виробництва гарячої води	кВт	28,0	34,2	34,2
Регульована температура гарячої води системи ГВП	°C	30 - 60	30 - 60	30 - 60
Мін. тиск (динамічний) в системі ГВП	бар	0,3	0,3	0,3
Максимальний робочий тиск системи ГВП	бар	10,0	10,0	10,0
Безперервна потужність вибору (при 30 °C)	л/хв	13,30	16,80	--
Вага повного котла	кг	33,9	35,8	35,8
Вага порожнього котла	кг	32,0	33,4	33,4
Електричне підключення	В/Гц	220/50	220/50	220/50
Номінальне споживання	А	0,70	0,85	0,85
Установлена електрична потужність	W	100	120	120
Потужність споживання циркуляційним насосом	W	59	59	59
Потужність споживання вентилятором	W	36	45	45
Захист електрообладнання	-	IPX5D	IPX5D	IPX5D
Максимальна температура продуктів горіння	°C	75	75	75
Клас NO _x	-	5	5	5
NO _x зважений	мг/кВт0год	25,0	26,0	26,0
Зважений CO	мг/кВт0год	29,0	24,0	24,0
Тип агрегату		C13/C13x/C33/C33x/C43/C43x/C53/C63/C83/C93/C93x/B23/B33		
Категорія		II 2H3P		

Примітка:

- Дані стосовно ГВП відносяться до вхідного тиску 2 бар та температури 15 °C
- Значення температури димових газів відповідають температурі повітря на вході в 15 °C і температурі подачі в 50 °C

Основні розміри

Підключення

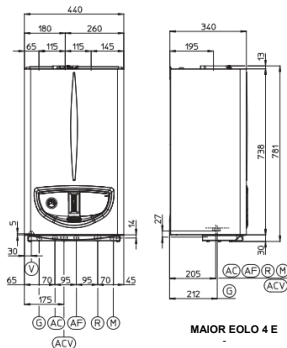
Газ		Сантехнічна вода		Опалення	
3/4"	AC	AF		R	M
	1/2"	1/2"		3/4"	3/4"

Умовні позначення:

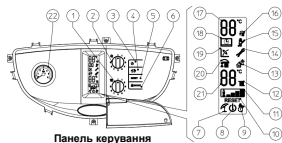
- G - Підключення газу
- AC - Вихід гарячої сантехнічної води
- ACV - Вхід сантехнічної води з комплектом сонячного клапана (опція)
- AF - Вхід холодної сантехнічної води
- R - Повернення з системи опалення
- M - Подача в систему опалення
- V - Підключення електроживлення.
- VS - Злив запобіжного клапана

Умовні позначення:

- 1 - Регулятор температури опалення
- 2 - (*) Регулятор ГВП
- 3 - Кнопка Вкл / Режим очікування / Вилк
- 4 - Кнопка Літо / Зима
- 5 - Кнопка скидання
- 6 - Кнопка Boost для увімкнення Aqua Celeris
- 7 - Робота в режимі Літо
- 8 - Котел в режимі очікування
- 9 - Робота в режимі Зима
- 10 - Котел в стані блокування, натисніть кнопку скидання
- 11 - Знак наявності полум'я і шкала потужності
- 12 - Робота на опалення приміщення
- 13 - Підключена сонячна функція
- 14 - Наявність неполадок
- 15 - Іде робота в режимі «сажотруса»
- 16 - (*) Робота на виробництво ГВП
- 17 - (*) Встановлена температура ГВП
- 18 - Котел, підключений до дистанційного управління V2 (опція)
- 19 - Робота з зовнішнім температурним датчиком (опція)
- 20 - Функція пріоритету ГВП
- 21 - Встановлена температура опалення
- 22 - Манометр котла



MAIOR EOLO 4 E



Панель керування

Порушення в роботі	Код показано
Блокування через відсутність полум'я	01
Спрарцьовання термостату (безпеки) через перегрів, неполадки контролера полум'я	02
Неполадка вентилятора	03
Загальна аномалія плати котла	04
Несправність датчика на прямій лінії системи опалення	05
Максимальна кількість скидань	08
Недостатній тиск у контурі опалення	10
Поломка реле тиску димових газів	11
Неполадка датчика водонагрівачу	12
Помилка конфігурації	15
Паразитне полум'я	20
Неполадка клавіатури	24
Недостатня циркуляція	27
Утрата зв'язку з пристроєм ДК	31
Низька напруга живлення	37
Утрата сигналу полум'я	38
Блокування через постійну втрату сигналу полум'я	43
Блокування через підвищення часу неповного відкриття газового клапану	44



VICTRIX MAIOR

35 X 28/35 TT 1 ErP

КОНДЕНСАЦІЙНІ КОТЛИ

Короткий опис

VICTRIX MAIOR 28 X TT1 ErP: настінний двоконтурний конденсаційний котел з покращеним комфортом ГВП. Номінальна теплова потужність в режимі опалення – 24 кВт, в режимі ГВП – 28 кВт.
 VICTRIX MAIOR 35 X TT1 ErP: настінний двоконтурний конденсаційний котел з покращеним комфортом ГВП. Номінальна теплова потужність в режимі опалення та ГВП – 34,2 кВт.
 VICTRIX MAIOR 35 X TT1 ErP: настінний одноконтурний конденсаційний котел з вбудованим 3-х-ходовим клапаном для виробництва ГВП. Номінальна теплова потужність – 34,2 кВт.

Серія котла Victrix Maior TT 1 ErP		28 TT 1	35 TT 1	35 X TT 1
Номінальна теплова потужність для виробництва гарячої води	кВт	29,1	34,9	34,9
Номінальна теплова потужність для опалення	кВт	24,9	34,9	—
Мінімальна теплова потужність подачі	кВт	2,9	3,6	3,6
Номінальна теплова потужність системи ГВП (корисна)	кВт	28,0	34,2	—
Номінальна теплова потужність системи опалення (корисна)	кВт	24,0	34,2	34,2
Мінімальна теплова потужність подачі (корисна)	кВт	2,8	3,5	3,5
*Тепловіддача корисна при потужності 80/60 Ном./Мін.	%	96,6 / 97,2	97,9 / 96,8	97,9 / 96,8
*Тепловіддача корисна при потужності 50/30 Ном./Мін.	%	101,0 / 107,3	103,4 / 107,5	103,4 / 107,5
*Тепловіддача корисна при потужності 40/30 Ном./Мін.	%	102,3 / 108,1	106,0 / 107,6	106,0 / 107,6
Втрати тепла на обшивці з запальником Ввімки/Вимкн (80-60°C)	%	0,40 / 1,90	0,35 / 0,10	0,35 / 0,10
Втрати тепла на каміні з запальником Ввімки/Вимкн (80-60°C)	%	0,01 / 2,00	0,01 / 2,00	0,01 / 2,00
Максимальний робочий тиск контуру опалення	бар	3	3	3
Максимальна робоча температура контуру опалення	°C	90	90	90
Регульована температура системи опалення (макс. поле роботи)	°C	20 - 85	20 - 85	20 - 85
Загальний об'єм розширювального баку для системи опалення	l	7,1	7,1	7,1
Підпор в розширювальному баці	бар	1,0	1,0	1,0
Вміст води в теплогенераторі	l	1,9	2,4	2,4
Напір при продуктивності 1000 л/год	кПа	37,2	37,2	37,2
Корисна теплова потужність виробництва гарячої води	кВт	28,0	34,2	34,2
Регульована температура гарячої води системи ГВП	°C	30 - 60	30 - 60	30 - 60
Мін. тиск (динамічний) в системі ГВП	бар	0,3	0,3	0,3
Максимальний робочий тиск системи ГВП	бар	10,0	10,0	10,0
Безперервна потужність вибору (при 30 °C)	л/хв	13,30	16,80	—
Вага повного котла	кг	33,9	35,8	35,8
Вага порожнього котла	кг	32,0	33,4	33,4
Електричне підключення	В/Гц	220/50	220/50	220/50
Номінальне споживання	A	0,70	0,85	0,85
Установлена електрична потужність	W	100	120	120
Потужність споживання циркуляційним насосом	W	59	59	59
Потужність споживання вентилятором	W	36	45	45
Захист електрообладнання	-	IPX5D	IPX5D	IPX5D
Максимальна температура продуктів горіння	°C	75	75	75
Клас NO _x	-	5	5	5
NO _x зважений	мг/кВт*год	25,0	26,0	26,0
Зважений CO	мг/кВт*год	29,0	24,0	24,0
Тип агрегату		C13/C13x/C33/C33x/C43/C43x/C53/C63/C83/C93/C93x/B23/B33		
Категорія		II 2НЗР		

Примітка:

- Дані стосовно ГВП відносяться до вхідного тиску 2 бар та температури 15 °C
- Значення температури димових газів відповідають температурі повітря на вході в 15 °C і температурі подачі в 50 °C

Основні розміри

Підключення

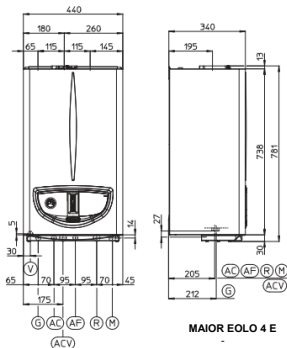
Газ		Сантехнічна вода		Опалення	
G		AC	AF	R	M
3/4"		1/2"	1/2"	3/4"	3/4"

Основні позначення:

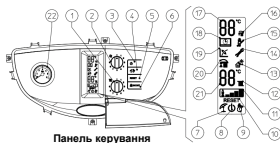
- G - Підключення газу
- AC - Вихід гарячої сантехнічної води
- ACV - Вхід сантехнічної води з комплектом сонячного клапана (опція)
- AF - Вхід холодної сантехнічної води
- R - Повернення з системи опалення
- M - Подача в систему опалення
- V - Підключення електроживлення.
- VS - Злив запобіжного клапана

Основні позначення:

- 1 - Регулятор температури опалення
- 2 - (*) Регулятор ГВП
- 3 - Кнопка Вкл / Режим очікування / Вилк
- 4 - Кнопка Літо / Зима
- 5 - Кнопка скидання
- 6 - Кнопка Boost для увімкнення Aqua Celeris
- 7 - Робота в режимі Літо
- 8 - Котел в режимі очікування
- 9 - Робота в режимі Зима
- 10 - Котел в стані блокування, натисніть кнопку скидання
- 11 - Знак наявності полум'я і шкала потужності
- 12 - Робота на опалення приміщення
- 13 - Підключена сонячна функція
- 14 - Наявність неполадок
- 15 - Іде робота в режимі «сажотруса»
- 16 - (*) Робота на виробництво ГВП
- 17 - (*) Встановлена температура ГВП
- 18 - Котел, підключений до дистанційного управління V2 (опція)
- 19 - Робота з зовнішнім температурним датчиком (опція)
- 20 - Функція пріоритету ГВП
- 21 - Встановлена температура опалення
- 22 - Манометр котла



MAIOR EOLO 4 E



Панель керування

Порушення в роботі	Код показано
Блокування через відсутність полум'я	01
Спрацьовання термостату (безпеки) через перегрів, неполадки контролера полум'я	02
Неполадка вентилятора	03
Загальна аномалія плати котла	04
Несправність датчика на прямій лінії системи опалення	05
Максимальна кількість скидань	08
Недостатній тиск у контурі опалення	10
Поломка реле тиску димових газів	11
Неполадка датчика водонагрівачу	12
Помилка конфігурації	15
Паразитне полум'я	20
Неполадка клавіатури	24
Недостатня циркуляція	27
Утрата зв'язку з пристроєм ДК	31
Низька напруга живлення	37
Утрата сигналу полум'я	38
Блокування через постійну утрату сигналу полум'я	43
Блокування через підвищення часу неповного відкриття газового клапану	44



VICTRIX/MAIOR

35 X 28/35 TT 1 ErP

КОНДЕНСАЦІЙНІ КОТЛИ

Короткий опис

VICTRIX MAIOR 28 TT 1 ErP: настінний двоконтурний конденсаційний котел з покращеним комфортом ГВП. Номінальна теплова потужність в режимі опалення – 24 кВт, в режимі ГВП – 28 кВт.
 VICTRIX MAIOR 35 TT 1 ErP: настінний двоконтурний конденсаційний котел з покращеним комфортом ГВП. Номінальна теплова потужність в режимі опалення та ГВП – 34,2 кВт.
 VICTRIX MAIOR 35 X TT 1 ErP: настінний одноконтурний конденсаційний котел з вбудованим 3-ходовим клапаном для виробництва ГВП. Номінальна теплова потужність – 34,2 кВт.

Серія котла	Victrix Maior TT 1 ErP	28 TT 1	35 TT 1	35 X TT 1
Номінальна теплова потужність для виробництва гарячої води	кВт	29,1	34,9	34,9
Номінальна теплова потужність для опалення	кВт	24,9	34,9	–
Мінімальна теплова потужність подачі	кВт	2,9	3,6	3,6
Номінальна теплова потужність системи ГВП (корисна)	кВт	28,0	34,2	–
Номінальна теплова потужність системи опалення (корисна)	кВт	24,0	34,2	34,2
Мінімальна теплова потужність подачі (корисна)	кВт	2,8	3,5	3,5
*Тепловіддача корисна при потужності 80/60 Ном./Мін.	%	96,6 / 97,2	97,9 / 96,8	97,9 / 96,8
*Тепловіддача корисна при потужності 50/30 Ном./Мін.	%	101,0 / 107,3	103,4 / 107,5	103,4 / 107,5
*Тепловіддача корисна при потужності 40/30 Ном./Мін.	%	102,3 / 108,1	106,0 / 107,6	106,0 / 107,6
Втрати тепла на обшивці з запальником Веймн/Вимн (80 -60°C)	%	0,40 / 1,90	0,35 / 0,10	0,35 / 0,10
Втрати тепла на каміні з запальником Веймн/Вимн (80 -60°C)	%	0,01 / 2,00	0,01 / 2,00	0,01 / 2,00
Максимальний робочий тиск контуру опалення	бар	3	3	3
Максимальна робоча температура контуру опалення	°C	90	90	90
Регульована температура системи опалення (макс. поле роботи)	°C	20 - 85	20 - 85	20 - 85
Загальний об'єм розширювального баку для системи опалення	л	7,1	7,1	7,1
Підпор в розширювальному баці	бар	1,0	1,0	1,0
Вміст води в теплогенераторі	л	1,9	2,4	2,4
Напір при продуктивності 1000 літод	кПа	37,2	37,2	37,2
Корисна теплова потужність виробництва гарячої води	кВт	28,0	34,2	34,2
Регульована температура гарячої води системи ГВП	°C	30 - 60	30 - 60	30 - 60
Мін. тиск (динамічний) в системі ГВП	бар	0,3	0,3	0,3
Максимальний робочий тиск системи ГВП	бар	10,0	10,0	10,0
Безперервна потужність вибору (при 30 °C)	л/хв	13,30	16,80	–
Вага повного котла	кг	33,9	35,8	35,8
Вага порожнього котла	кг	32,0	33,4	33,4
Електричне підключення	В/Гц	220/50	220/50	220/50
Номінальне споживання	А	0,70	0,85	0,85
Установлена електрична потужність	W	100	120	120
Потужність споживання циркуляційним насосом	W	59	59	59
Потужність споживання вентилятором	W	36	45	45
Захист електрообладнання	-	IPX5D	IPX5D	IPX5D
Максимальна температура продуктів горіння	°C	75	75	75
Клас NO _x	-	5	5	5
NO _x зважений	мг/кВт год	25,0	26,0	26,0
Зважений CO	мг/кВт год	29,0	24,0	24,0
Тип агрегату		C13/C13x/C33/C33x/C43/C43x/C53/C63/C83/C93/C93x/B23/B33		
Категорія		II 2Н3P		

Примітка:

- Дані стосовно ГВП відносяться до відного тиску 2 бар та температури 15 °C
- Значення температури димових газів відповідають температурі повітря на вході в 15 °C і температурі подачі в 50 °C

Основні розміри

Підключення				
Газ	Сантехнічна вода		Опалення	
G	AC	AF	R	M
3/4"	1/2"	1/2"	3/4"	3/4"

Умовні позначення:

- G - Підключення газу
- AC - Вихід гарячої сантехнічної води
- ACV - Вхід сантехнічної води з комплектом сонячного клапана (опція)
- AF - Вхід холодної сантехнічної води
- R - Повернення з системи опалення
- M - Подача в систему опалення
- V - Підключення електроживлення
- SC - Злив конденсату (Ø 13 мм)

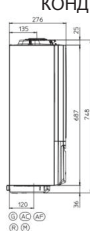
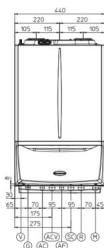
Підключення				
Газ	Сантехнічна вода		Опалення	
G	RR	MU-RU	R	M
3/4"	1/2"	3/4"	3/4"	3/4"

Умовні позначення:

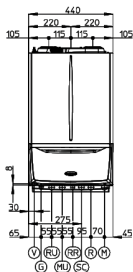
- V - Підключення електроживлення.
- G - Підключення газу
- RU - Повернення від водонагрівача (опція)
- MU - Подача на водонагрівач (опція)
- RR - Заповнення установки
- R - Повернення з системи опалення
- M - Подача в систему опалення
- SC - Злив конденсату (Ø 13 мм)

Умовні позначення:

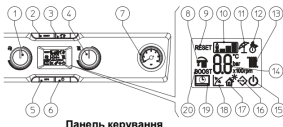
- 1 - Перемикач температури гарячої води для системи ГВП
- 2 - Кнопка перезапуску
- 3 - Кнопка режиму Літо/Зима
- 4 - Перемикач температури опалювання
- 5 - Кнопка інформації
- 6 - Кнопка Off/Stand-by/On
- 7 - Манометр котла
- 8 - Котел працює на систему ГВП
- 9 - Заблокований котел, розблокувати кнопкою "RESET"
- 10 - Позначка наявного палум'я та відповідна шкала
- 11 - Котел працює в режимі Літо
- 12 - Котел працює в режимі Зима
- 13 - Котел працює на опалення приміщення
- 14 - Індикатор температури, інформація щодо котла та коди помилок
- 15 - Котел перебуває в режимі очікування (Stand-by)
- 16 - Присутність приєднаних зовнішніх пристроїв
- 17 - Активована робота у сполученні з сонячними батареями
- 18 - Котел працює з увімкненим зовнішнім датчиком (опція)
- 19 - Котел підключений до пристрою ДуV² (опція)
- 20 - Функція Boost активна Увімкнення котла



VICTRIX MAIOR 28/35 TT 1 ErP



VICTRIX MAIOR 35 X TT 1 ErP



Панель керування

потужності

Перед увімкненням котла необхідно заповнити систему водою, перевіряючи, щоб стрілка манометра (7) вказувала на значення у межах між 1 та 1,2 барами. - Відкрити газовий кран, що встановлено на лінії перед котлом. - Натиснути кнопку (6) і дочекатися вимкнення дисплею, при цьому котел перейде в режим, в якому він був до вимкнення. - Якщо котел в режимі очікування (stand-by), знову натиснути на кнопку (6), щоб вивільнити його; якщо ні - перейти до наступного пункту. - Натиснути на кнопку (3), щоб перевести котел в режим Літо або Зима.

• Літо: у цьому режимі котел працює тільки на виробництво гарячої води, температура встановлюється за допомогою перемикача (1) і відображається на дисплеї за допомогою індикатора (14). • Зима (): у цьому режимі котел працює як для виробництва гарячої води, так і для опалення приміщення. Температура гарячої води завжди регулюється за допомогою перемикача (1), температура опалення регулюється за допомогою перемикача (4), і ця температура відображається на дисплеї за допомогою індикатора (14). З цього моменту котел працює в автоматичному режимі. В разі відсутності потреби в нагріванні (опалення або гарячої води), котел переходить в режим "очікування", який еквівалентний режиму роботи котла без палум'я. Кожного разу при вклученні пальника на дисплеї відображається умовна позначка (10) присутності палум'я з відповідною шкалою потужності.



VICTRIX/TERA 24 PLUS/28/32 КОНДЕНСАЦІЙНІ КОТЛИ

Короткий опис

VICTRIX TERA 28: настінний двоконтурний конденсаційний котел. Номінальна теплова потужність в режимі опалення – 24,1 кВт, в режимі ГВП – 28,3 кВт.

VICTRIX TERA 32: настінний двоконтурний конденсаційний котел. Номінальна теплова потужність в режимі опалення – 28 кВт, в режимі ГВП – 32 кВт.

VICTRIX TERA 24 PLUS: настінний одноконтурний конденсаційний котел з вбудованим 3-ходовим клапаном для виробництва ГВП. Номінальна теплова потужність в режимі опалення – 24,1 кВт, в режимі ГВП – 28,3 кВт.

Серія котла	VICTRIX TERA		28	32	24 PLUS
Номінальна теплова потужність для виробництва гарячої води		кВт	28,8	32,6	28,8
Номінальна теплова потужність для опалення		кВт	24,6	28,6	24,6
Мінімальна теплова потужність подачі		кВт	4,5	5,1	4,5
Номінальна теплова потужність системи ГВП (корисна)		кВт	28,3	32,0	28,3
Номінальна теплова потужність системи опалення (корисна)		кВт	24,1	28,0	24,1
Мінімальна теплова потужність подачі (корисна)		кВт	4,3	4,9	4,3
*Тепловіддача корисна при потужності 80/60 Ном./Мін.		%	97,8 / 95,5	97,9 / 95,5	97,8 / 95,5
*Тепловіддача корисна при потужності 50/30 Ном./Мін.		%	106,1 / 106,1	106,0 / 10 8,2	106,1 / 106,1
*Тепловіддача корисна при потужності 40/30 Ном./Мін.		%	108,2 / 108,3	104,9 / 10 8,2	108,2 / 108,3
Втрати тепла на обшивці з запальником Веймкін/Веймін (80 -60°C)		%	0,34 / 0,20	0,30 / 0,30	0,34 / 0,20
Втрати тепла на каміні з запальником Веймкін/Веймін (80 -60°C)		%	0,02 / 1,70	0,02 / 2,20	0,02 / 1,70
Максимальний робочий тиск контуру опалення		бар	3	3	3
Максимальна робоча температура контуру опалення		°C	90	90	90
Регульована температура системи опалення (макс. поле роботи)		°C	20 – 85	20 – 85	20 – 85
Загальний об'єм розширювального баку для системи опалення		л	5,8	6,4	5,8
Підпор в розширювальному баці		бар	1,0	1,0	1,0
Вміст води в теплогенераторі		л	2,2	2,4	2,2
Напір при продуктивності 1000 л/год		кПа	26,4	30,1	9,19
Корисна теплова потужність виробництва гарячої води		кВт	28,3	32	28,3
Регульована температура гарячої води системи ГВП		°C	30 - 60	30 - 60	30 - 60
Мік. тиск (динамічний) в системі ГВП		бар	0,3	0,3	–
Максимальний робочий тиск системи ГВП		бар	10,0	10,0	–
Безперервна потужність вибору (при 30 °C)		л/хв	14,1	16,5	–
Вага повного котла		кг	35,8	37,91	33,8
Вага порожнього котла		кг	33,6	35,5	32,0
Електричне підключення		В/Гц	220/50	220/50	220/50
Номінальне споживання		A	0,6	0,76	0,6
Установлена електрична потужність		W	80	105	80
Потужність споживання циркуляційним насосом		W	41	51	41
Потужність споживання вентилятором		W			
Захист електрообладнання		-	IPX5D	IPX5D	IPX5D
Максимальна температура продуктів горіння		°C	75	75	75
Клас NO x		-	6	6	6
NO x заважений		мг/кВт 0год	35,0	30,0	35,0
Заважений CO		мг/кВт 0год	20,0	15,0	20,0
Тип агрегату			C13 / C13x / C33 / C33x / C43 / C43x / C53 / C63 / C83 / C93 / C93x / B23 / B33		
Категорія			II 2H3P		

Примітка:

- Дані стосовно ГВП відносяться до вхідного тиску 2 бар та температури 15 °C

- Значення температури димових газів відповідають температурі повітря на вході в 15 °C і температурі подачі в 50 °C

Основні розміри

Підключення				
Газ	Сантехнічна вода		Опалення	
G	AC	AF	R	M
3/4"	1/2"	1/2"	3/4"	3/4"

Умовні позначення:

- G - Підключення газу
- AC - Вихід гарячої сантехнічної води
- ACV - Вхід сантехнічної води з комплектом сонячного клапана (опція)
- AF - Вхід холодної сантехнічної води
- R - Повернення з системи опалення
- M - Подача в систему опалення
- V - Підключення електроживлення
- SC - Злив конденсату (Ø 13 мм)

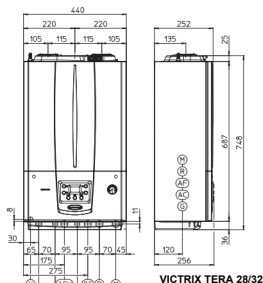
Підключення				
Газ	Сантехнічна вода		Опалення	
G	RR	MU-RU	R	M
3/4"	1/2"	3/4"	3/4"	3/4"

Умовні позначення:

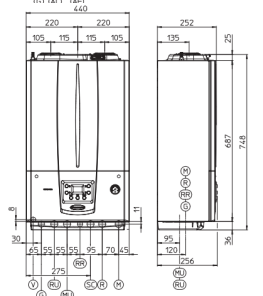
- V - Підключення електроживлення.
- G - Підключення газу
- RU - Повернення від водонагрівача (опція)
- MU - Подача на водонагрівач (опція)
- RR - Заповнення установки
- R - Повернення з системи опалення
- M - Подача в систему опалення
- SC - Злив конденсату (Ø 13 мм)

Умовні позначення:

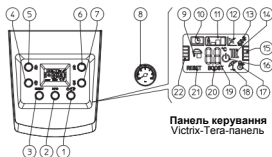
- 1 - Кнопка Off / Очікування / Літо / Зима
- 2 - Кнопка інформації
- 3 - Кнопка перезавантажу
- 4 - Кнопка зменшення температури гарячої побутової води
- 5 - Кнопка збільшення температури гарячої побутової води
- 6 - Кнопка збільшення температури, що подається до системи опалювання
- 7 - Кнопка зменшення температури, що подається до системи опалювання
- 8 - Манометр котла
- 9 - Фаза нагрівання гарячої побутової води активна
- 10 - Котел підключений до дистанційного управління V2 (опціонально) або інших зовнішніх пристроїв
- 11 - Умовне позначення присутності полум'я і відповідна шкала потужності
- 12 - Функціонування з зовнішнім датчиком температури активно (не обов'язково)
- 13 - Робота з сонячними батареями активна
- 14 - Котел працює у фазі опалення приміщення
- 15 - Індикатор рівня температури опалення
- 16 - Робота в режимі "Очікування"
- 17 - Робота в режимі "Зима"
- 18 - Робота в режимі "Літо"
- 19 - Індикатор температури, інформація про стан котла та коди помилок
- 20 - На цій моделі не використовується
- 21 - Котел заблокований, необхідні розблокувати за допомогою кнопки перезавантажу ("RESET")
- 22 - Індикатор рівня температури гарячої побутової води



VICTRIX TERA 28/32



VICTRIX TERA 24 PLUS



Панель керування
VICTRIX-Tera-панель

Обробка води для заповнення системи

Найважливішими параметрами, що впливають на термін служби та ефективність роботи теплообмінника, є рН, твердість, провідність, наявність кисню у воді для заповнення системи; до них можна також додати осад, що утворюється під час роботи системи (можливі відходи та залишки від зварювання), присутність масла, продуктів корозії, що в свою чергу можуть спричинити пошкодження теплообмінника.

Щоб запобігти цьому, рекомендується:

- Перед монтажем, як на новий, так і на старій системі, слід промити систему чистою водою, щоб видалити всі тверді частини, що можуть в ній знаходитися.
- Провести хімічне очищення системи.
- Для очищення нової та старої системи слід скористатися відповідним очисним засобом, після якого систему слід ретельно промити.



VICTRIX

12 X/20 X/24 TT 2 ErP

КОНДЕНСАЦІЙНІ КОТЛИ

Короткий опис

VICTRIX 12 X TT: настінний одноконтурний конденсаційний котел з вбудованим 3-ходовим клапаном для виробництва ГВП. Номінальна теплова потужність в режимі опалення – 12 кВт.
 VICTRIX 20 X TT: настінний одноконтурний конденсаційний котел з вбудованим 3-ходовим клапаном для виробництва ГВП. Номінальна теплова потужність в режимі опалення – 20,5 кВт.
 VICTRIX 24 TT: настінний двоконтурний конденсаційний котел. Номінальна теплова потужність в режимі опалення – 20,5 кВт, в режимі ГВП – 24 кВт.

Серія котла	VICTRIX TT 2ErP	12 X TT	20 X TT	24 TT
Номінальна теплова потужність для виробництва гарячої води	кВт	12,3	21,3	24,6
Номінальна теплова потужність для опалення	кВт	–	–	21,3
Мінімальна теплова потужність подачі	кВт	2,0	3,1	3,1
Номінальна теплова потужність системи ГВП (корисна)	кВт	–	–	23,6
Номінальна теплова потужність системи опалення (корисна)	кВт	12,0	20,6	20,5
Мінімальна теплова потужність подачі (корисна)	кВт	1,9	3,0	3,0
*Тепловіддача корисна при потужності 80/60 Ном./Мін.	%	97,6 / 98,0	96,9 / 98,1	96,3 / 98,1
*Тепловіддача корисна при потужності 50/30 Ном./Мін.	%	105,4 / 108,0	101,2 / 108,6	101,2 / 108,6
*Тепловіддача корисна при потужності 40/30 Ном./Мін.	%	107,0 / 109,6	104,6 / 109,1	104,6 / 109,1
Втрати тепла на обшивці з запальником Вімкін/Вимкін (80 -60°C)	%	0,94 / 0,60	0,54 / 0,10	0,47 / 1,50
Втрати тепла на каміні з запальником Вімкін/Вимкін (80 -60°C)	%	0,02 / 1,8	0,01 / 3,0	0,01 / 2,6
Максимальний робочий тиск контуру опалення	бар	3	3	3
Максимальна робоча температура контуру опалення	°C	90	90	90
Регульована температура системи опалення (макс. поле роботи)	°C	20 – 85	20 – 85	20 – 85
Загальний об'єм розширювального баку для системи опалення	l	5,8	5,8	5,8
Підпор в розширювальному баці	бар	1,0	1,0	1,0
Вміст води в теплогенераторі	l	1,9	1,9	1,9
Напір при продуктивності 1000 л/год	кПа	–	–	29,4
Корисна теплова потужність виробництва гарячої води	кВт	37,2	37,2	23,6
Регульована температура гарячої води системи ГВП	°C	10 - 60	10 – 60	30 - 60
Мін. тиск (динамічний) в системі ГВП	бар	0,3	0,3	–
Максимальний робочий тиск системи ГВП	бар	10,0	10,0	–
Безперервна потужність вибору (при 30 °C)	л/хв	–	–	12,2
Вага повного котла	кг	33,9	33,9	33,9
Вага порожнього котла	кг	32,0	32,0	32,0
Електричне підключення	В/Гц	220/50	220/50	220/50
Номінальне споживання	A	0,63	0,63	0,53
Установлена електрична потужність	W	90	90	115
Потужність споживання циркуляційним насосом	W	59	59	95
Потужність споживання вентилятором	W	19	19	22
Захист електрообладнання	-	IPX5D	IPX5D	IPX5D
Максимальна температура продуктів горіння	°C	75	75	75
Клас NO _x	-	5	5	5
NO _x зважений	мг/кВт Огод	26,0	28,0	28,0
Зважений CO	мг/кВт Огод	18,0	20,4	20,4
Тип агрегату	C13 / C13x / C33 / C33x / C43 / C43x / C53 / C63 / C83 / C93 / C93x / B23 / B33			
Категорія	II 2H3P			

Примітка:

- Дані стосовно ГВП відносяться до вхідного тиску 2 бар та температури 15 °C
- Значення температури димових газів відповідають температурі повітря на вході в 15 °C і температурі подачі в 50 °C

Основні розміри

Підключення				
Газ	Сантехнічна вода		Опалення	
G	AC	AF	R	M
3/4"	1/2"	1/2"	3/4"	3/4"

Умовні позначення:

- G - Підключення газу
- AC - Вихід гарячої сантехнічної води
- ACV - Вхід сантехнічної води з комплектом сонячного клапана (опція)
- AF - Вхід холодної сантехнічної води
- R - Повернення з системи опалення
- M - Подача в систему опалення
- V - Підключення електроживлення
- SC - Злив конденсату (Ø 13 мм)

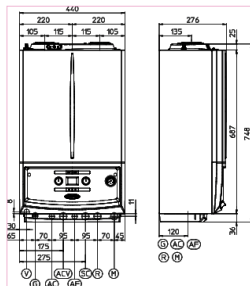
Підключення				
Газ	Сантехнічна вода		Опалення	
G	RR	MU-RU	R	M
3/4"	1/2"	3/4"	3/4"	3/4"

Умовні позначення:

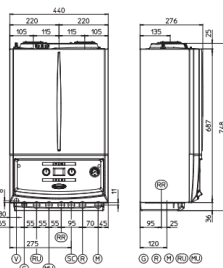
- V - Підключення електроживлення.
- G - Підключення газу
- RU - Повернення від водонагрівача (опція)
- MU - Подача на водонагрівач (опція)
- RR - Заповнення установки
- R - Повернення з системи опалення
- M - Подача в систему опалення
- SC - Злив конденсату (Ø 13 мм)

Умовні позначення:

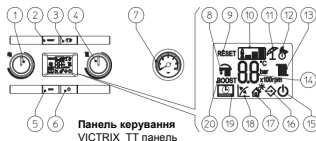
- 1 - Регулятор температури ГВП
- 2 - Кнопка Складання
- 3 - Кнопка Літо / Зима
- 4 - Регулятор температури опалення
- 5 - Кнопка Інформації
- 6 - Кнопка Вкл / Очікування / Увімкнуті
- 7 - манометр котла
- 8 - Робота активного етапу виробництва ГВС
- 9 - Котел в стані блокування, для розблокування натиснути кнопку "СКИДАННЯ"
- 10 - Знак наявності полум'я і шкала потужності паливника
- 11 - Робота в літньому режимі
- 12 - Робота в зимовому режимі
- 13 - Робота активного етапу опалення приміщення
- 14 - Індикатор температур, інфо котла і коди помилок
- 15 - Котел в режимі Очікування
- 16 - Наявність зовнішніх підключених пристроїв
- 17 - Не використовується на цій моделі
- 18 - Запущена робота з вуличним датчиком (опція)
- 19 - Котел, підключений до дистанційного управління (опція)
- 20 - Не використовується на цій моделі



VICTRIX 24 TT 2ErP
VICTRIX 24 TT 2ErP



VICTRIX 12/20 X TT 2ErP
VICTRIX 1220 X TT 2ErP



Панель керування
VICTRIX TT панель

Обробка води для заповнення системи

Найважливішими параметрами, що впливають на термін служби та ефективність роботи теплообмінника, є рН, твердість, провідність, наявність кисню у воді для заповнення системи; до них можна також додати осад, що утворюється під час роботи системи (можливі відходи та залишки від зварювання), присутність масла, продуктів корозії, що в свою чергу можуть спричинити пошкодження теплообмінника.

Щоб запобігти цьому, рекомендується:

- Перед монтажем, як на новій, так і на старій системі, слід промити систему чистою водою, щоб видалити всі тверді частини, що можуть в ній знаходитися.
- Провести хімічне очищення системи.
- Для очищення нової та старої системи слід скористатися відповідним очисним засобом, після якого систему слід ретельно промити.

VICTRIX/SUPERIOR

32 X/32 2 ErP

КОНДЕНСАЦІЙНІ КОТЛИ



Короткий опис

VictrixSuperior32 X2ErP: настінний одноконтурний конденсаційний котел з вбудованим 3-ходовим клапаном для виробництва ГВП. Номінальна теплова потужність в режимі опалення –32 кВт. VictrixSuperior32 2ErP: настінний двоконтурний конденсаційний котел. Номінальна теплова потужність в режимі опалення та ГВП –32 кВт.

Серія котла Victrix Superior		32 X 2ErP	32 2ErP
Номінальна теплова потужність	кВт	32,6	32,6
Мінімальна теплова потужність	кВт	4,2	4,2
Номінальна теплова потужність (корисна)	кВт	32,0	32,0
Мінімальна теплова потужність (корисна)	кВт	4,0	4,0
*Тепловіддача корисна при потужності 80/60 Ном./Мін.	%	98,1 / 94,3	98,1 / 94,3
*Тепловіддача корисна при потужності 50/30 Ном./Мін.	%	106,5 / 105,3	106,5 / 105,3
*Тепловіддача корисна при потужності 40/30 Ном./Мін.	%	107,7 / 105,9	107,7 / 105,9
Втрати тепла на обшивці з запальником Веймн/Вимкн (80 -60°C)	%	0,47 / 0,30	0,47 / 0,30
Втрати тепла на каміні з запальником Веймн/Вимкн (80 -60°C)	%	0,03 / 2,20	0,03 / 2,20
Максимальний робочий тиск контуру опалення	бар	3	3
Максимальна робоча температура контуру опалення	°C	90	90
Регульована температура системи опалення (макс. поле роботи)	°C	20 – 85	20 – 85
Загальний об'єм розширювального баку для системи опалення	л	5,8	5,8
Підпор в розширювальному баці	бар	1,0	1,0
Вміст води в теплогенераторі	л	3,2	5,7
Напір при продуктивності 1000 літ/год	кПа	31,0	31,0
Корисна теплова потужність виробництва гарячої води	кВт	32,0	32,0
Регульована температура гарячої води системи ГВП	°C	10 - 60	30 - 60
Мін. тиск (динамічний) в системі ГВП	бар	0,3	0,3
Максимальний робочий тиск системи ГВП	бар	10,0	10,0
Безперервна потужність вибору (при 30 °C)	л/хв	--	16,1
Вага повного котла	кг	45,7	51,6
Вага порожнього котла	кг	42,5	45,9
Електричне підключення	В/Гц	220/50	220/50
Номінальне споживання	А	0,78	0,78
Установлена електрична потужність	W	110	110
Потужність споживання циркуляційним насосом	W	70	70
Потужність споживання вентилятором	W	33	33
Захист електрообладнання	-	IPX5D	IPX5D
Максимальна температура продуктів горіння	°C	75	75
Клас NO X	-	5	5
NO x зважений	мг/кВт 0год	30,0	30,0
Зважений CO	мг/кВт 0год	12,0	12,0
Тип агрегату		C13 / C13x / C33 / C33x / C43 / C43x / C53 / C63 / C83 / C93 / C93x / B23 / B33	
Категорія		II 2H3P	

Примітка:

- Дані стосовно ГВП відносяться до вхідного тиску 2 бар та температури 15 °C
- Значення температури димових газів відповідають температурі повітря на вході в 15 °C і температурі подачі в 50 °C

Основні розміри

Підключення				
Газ	Сантехнічна вода		Опалення	
G	AC	AF	R	M
3/4"	1/2"	1/2"	3/4"	3/4"

Умовні позначення:

- G - Підключення газу
- AC - Вихід гарячої сантехнічної води
- ACV - Вхід сантехнічної води з комплектом сонячного клапана (опція)
- AF - Вхід холодної сантехнічної води
- R - Повернення з системи опалення
- M - Подача в систему опалення
- V - Підключення електроживлення
- SC - Злив конденсату (Ø 13 мм)

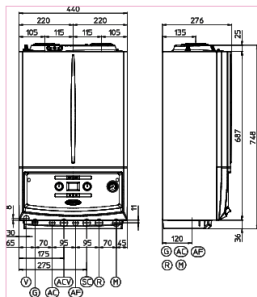
Підключення				
Газ	Сантехнічна вода		Опалення	
G	RR	MU-RU	R	M
3/4"	1/2"	3/4"	3/4"	3/4"

Умовні позначення:

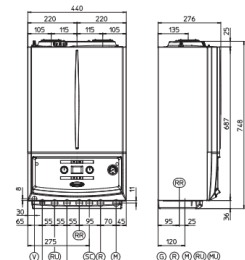
- V - Підключення електроживлення
- G - Підключення газу
- RU - Повернення від водонагрівача (опція)
- MU - Подача на водонагрівач (опція)
- RR - Заповнення установки
- R - Повернення з системи опалення
- M - Подача в систему опалення
- SC - Злив конденсату (Ø 13 мм)

Умовні позначення:

- A - Кнопка вибору режиму «Літо» і «Зима»
- B - Кнопка пріоритету ГВП
- C - Кнопка скидання (RESET)/виходу з меню (ESC)
- D - Кнопка входу в меню (MENU)/підтвердження налаштування (OK)
- 1 - Перемикач температури гарячої сантехнічної води
- 2 - Задане значення температури гарячої води
- 3 - Перемикач температури опалювання
- 4 - Задана температура опалення
- 5 - Наявність несправностей
- 6 - Відображення стану роботи котла
- 8 - Умовне позначення присутності полум'я і відповідна шкала потужності
- 9 + 7 - Температура води на виході з первинного теплообмінника
- 10 - Котел перебуває в режимі очікування
- 11 - Котел підключений до пристрою ДК (опція)
- 12 - Робота в режимі "Літо"
- 13 - Функція захисту від замерзання працює
- 14 - Робота в режимі "Зима"
- 15 - Робота з пріоритетом ГВП
- 16 - Під'єднання до зовнішніх інструментів для техніки
- 17 - Пункти меню дисплея
- 18 - Робота з увімкненим зондом зовнішньої температури
- 19 - Відображення підтвердження налаштування чи доступу до меню
- 20 + 7 - Відображення зовнішньої температури при під'єднанні зовнішнього зонди (опціонально)
- 21 - Відображення потрібного скидання чи вхід з меню
- 22 - Функцію очищення труби увімкнено
- 23 - Манометр котла
- 24 - Дисплей за багатьма функціями



Victrix Superior 32 2ErP
VICTRIX 24 TT 2ErP



Victrix Superior 32 X 2ErP
VICTRIX 1220 X TT 2ErP



Панель керування
Victrix-Superior-32-2 панель

Обробка води для заповнення системи найважливішими параметрами, що впливають на термін служби та ефективність роботи теплообмінника, є pH, твердість, провідність, наявність кисню у воді для заповнення системи, до них можна також додати осад, що утворюється під час роботи системи (можливі відходи та залишки від зварювання), присутність масла, продуктів корозії, що в свою чергу можуть спричинити пошкодження теплообмінника.

Щоб запобігти цьому, рекомендується:

- Перед монтажем, як на новій, так і на старій системі, слід промити систему чистою водою, щоб видалити всі тверді частини, що можуть в ній знаходитися.
- Провести хімічне очищення системи.
- Для очищення нової та старої системи слід скористатися відповідним очисним засобом, після якого систему слід ретельно промити.



HERCULES/CONDENSING 26/32/ABT 32 3 ErP КОНДЕНСАЦІЙНІ КОТЛИ

Короткий опис

HERCULES CONDENSING 26 3 ErP: підлоговий конденсаційний котел з вбудованим бойлером для виробництва ГВП на 120л. Номінальна теплова потужність в режимі опалення – 23,9 кВт, в режимі ГВП – 25,8 кВт.

HERCULES CONDENSING 32 3 ErP: підлоговий конденсаційний котел з вбудованим бойлером для виробництва ГВП на 120л. Номінальна теплова потужність – 32 кВт.

HERCULES CONDENSING ABT 32 3 ErP: підлоговий конденсаційний котел з вбудованим бойлером для виробництва ГВП на 120л та комплектом підключення двох незалежних зон опалення прямої та змішувальної. Номінальна теплова потужність – 32 кВт.

Серія котла HERCULES CONDENSING		26 3ErP	32 / ABT 32 3ErP
Номінальна теплова потужність для виробництва гарячої води	кВт	26,9	33,0
Номінальна теплова потужність для опалення	кВт	24,9	33,0
Мінімальна теплова потужність подачі	кВт	5,0	7,3
Номінальна теплова потужність системи ГВП (корисна)	кВт	25,8	32,0
Номінальна теплова потужність системи опалення (корисна)	кВт	23,9	32,0
Мінімальна теплова потужність подачі (корисна)	кВт	4,7	6,9
*Тепловіддача корисна при потужності 80/60 Ном./Мін.	%	96,0 / 93,5	96,9 / 94 ,5
*Тепловіддача корисна при потужності 50/30 Ном./Мін.	%	104,1 / 106,0	104,7 / 105,8
*Тепловіддача корисна при потужності 40/30 Ном./Мін.	%	106,5 / 106,5	107,3 / 107,3
Втрати тепла на обшивці з запальником Веймн/Веймн (80 -60°C)	%	0,89 / 1,00	0,75 / 0,20
Втрати тепла на каміні з запальником Веймн/Веймн (80 -60°C)	%	0,04 / 3,10	0,03 / 2,90
Максимальний робочий тиск контуру опалення	бар	3	3
Максимальна робоча температура контуру опалення	°C	90	90
Регульована температура системи опалення (макс. поле роботи)	°C	25 – 85	25 – 85
Загальний об'єм розширювального баку для системи опалення	л	10,8	10,8
Підпор в розширювальному баці для системи опалення	бар	1,0	1,0
Загальний об'єм розширювального баку для ГВП	л	4,1	4,1
Підпор в розширювальному баці для системи ГВП	бар	3,5	3,5
Вміст води в теплогенераторі	л	6,0	6,7
Напір при продуктивності 1000 літод високотемпературної зони	кПа	24,0	24,0
Напір при продуктивності 1000 літод низькотемпературної зони	кПа	29,76	29,76
Корисна теплова потужність виробництва гарячої води	кВт	25,8	32,0
Регульована температура гарячої води системи ГВП	°C	20 - 60	20 - 60
Мін. тиск (динамічний) в системі ГВП	бар	0,3	0,3
Максимальний робочий тиск системи ГВП	бар	8,0	8,0
Безперервна потужність вибору (при 30 °C)	л/хв	13,3	16,0
Вага повного котла	кг	252,0	254,0
Вага порожнього котла	кг	126,6	127,9
Електричне підключення	В/Гц	230/50	230/50
Номінальне споживання	A	0,78	0,81
Установлена електрична потужність	W	160	165
Потужність споживання циркуляційним насосом	W	35	35
Потужність споживання вентилятором	W	25,2	25,2
Захист електрообладнання	-	IPX5D	IPX5D
Максимальна температура продуктів горіння	°C	75	75
Клас NO _x	-	5	5
NO _x зважений	мг/кВт 0год	48,0	52,0
Зважений CO	мг/кВт 0год	20,0	17,0
Тип агрегату		C13 / C13x / C33 / C33x / C43 / C43x / C53 / C63 / C83 / C93 / C93x / B23 / B33	
Категорія		II 2H3P	

Примітка:

- Дані стосовно ГВП відносяться до вхідного тиску 2 бар та температури 15 °C
- Значення температури димових газів відповідають температурі повітря на вході в 15 °C і температурі подачі в 50 °C

Основні розміри

Підключення	Сантехнічна вода			Опалення				Сонячні панелі	
Газ	AC	AF	RC	RA	MA	RB	MB	RP	MP
G	3/4"	3/4"	3/4"	3/4"	3/4"	1"	1"	3/4"	3/4"
1/2"	3/4"	3/4"	3/4"	3/4"	3/4"	1"	1"	3/4"	3/4"

Умовні позначення:

G - Подача газу

AC - Вихід гарячої сантехнічної води

AF - Вхід сантехнічної води

RC - Рециркуляція (опція)

RP - Повернення з сонячних панелей (опція)

MP - Подача на сонячні панелі (опція)

SC - Злив конденсату (Ø 13 мм)

RA1 - Повернення на установку зони 1 високої температури

MA1 - Подача з установки на зону 1 високої температури

MA2 - Подача з установки на зону 2 високої температури

RA2 - Повернення на установку зони 2 високої температури (опція)

MA2 - Подача з установки на зону 2 високої температури (опція)

RA3 - Повернення на установку зони 3 високої температури (опція)

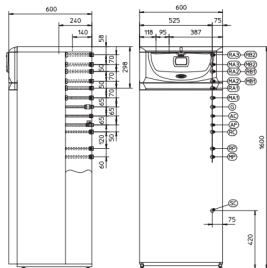
MA3 - Подача з установки на зону 3 високої температури (опція)

RB2 - Повернення на установку зони 2 низької температури (опція)

MB2 - Подача з установки на зону 2 низької температури (опція)

RB1 - Повернення на установку зони 1 низької температури (опція)

MB1 - Подача з установки на зону 1 низької температури (опція)



HERCULES CONDENSING 26/32/ABT 32 3ErP
Hercules-Cond

Умовні позначення:

A - Кнопка вибору режиму «Літо» і «Зима»

B - Кнопка пріоритету ГВП

C - Кнопка скидання (RESET) виходу з меню (ESC)

D - Кнопка входу в меню (MENU) підтвердження налаштування (OK)

1 - Перемикач температури гарячої сантехнічної води

2 - Задане значення температури гарячої води

3 - Перемикач температури опалювання

4 - Задана температура опалення

5 - Наявність несправностей

6 - Відображення стану роботи котла

8 - Умовне позначення присутності полум'я і відповідна шкала потужності

9 + 7 - Температура води на виході з первинного теплообмінника

10 - Котел перебуває в режимі очікування

11 - Котел підключений до пристрою ДК (опція)

12 - Робота в режимі "Літо"

13 - Функція захисту від замерзання працює

14 - Робота в режимі "Зима"

15 - Робота з пріоритетом ГВП

16 - Під'єднання до зовнішніх інструментів для техніки

17 - Пункти меню дисплея

18 - Робота з увімкненим зондом зовнішньої температури

19 - Відображення підтвердження налаштування чи доступу до меню

20 + 7 - Відображення зовнішньої температури при під'єднанні зовнішнього зонда (опціонально)

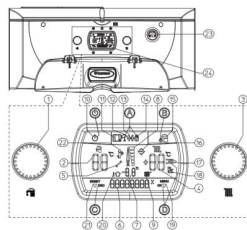
21 - Відображення потрібного скидання чи вхід з меню

22 - Функцію очищення труби ввімкнено

23 - Манометр котла

24 - Дисплей за багатьма функціями

Панель керування Hercules-Cond-панель



Обробка води для заповнення системи Найважливішими параметрами, що впливають на термін служби та ефективність роботи теплообмінника, є рН, твердість, провідність, наявність кисню у воді для заповнення системи; до них можна також додати осад, що утворюється під час роботи системи (можливі відходи та залишки від зварювання), присутність масла, продуктів корозії, що в свою чергу можуть спричинити пошкодження теплообмінника.

Щоб запобігти цьому, рекомендується:

- Перед монтажем, як на новій, так і на старій системі, слід промити систему чистою водою, щоб видалити всі тверді частини, що можуть в ній знаходитися.

- Провести хімічне очищення системи.

- Для очищення нової та старої системи слід скористатися відповідним очистним засобом, після якого систему слід ретельно промити



HERCULES SOLAR 26 2 ErP КОНДЕНСАЦІЙНІ КОТЛИ

Короткий опис

HERCULES SOLAR 26 2 ErP: підлоговий конденсаційний котел з вбудованим бойлером для виробництва ГВП на 200л та готовий до роботи з геліосистемою.

Номинальна теплова потужність в режимі опалення – 23,6кВт, в режимі ГВП – 6,0 кВт.

HERCULES SOLAR 26 2 ErP		
Номинальна теплова потужність для виробництва гарячої води	кВт	26,9
Номинальна теплова потужність для опалення	кВт	24,3
Мінімальна теплова потужність подачі	кВт	3,2
Номинальна теплова потужність системи ГВП (корисна)	кВт	26,0
Номинальна теплова потужність системи опалення (корисна)	кВт	23,6
Мінімальна теплова потужність подачі (корисна)	кВт	3,0
*Тепловіддача корисна при потужності 80/60 Ном./Мін.	%	96,9 / 93, 2
*Тепловіддача корисна при потужності 50/30 Ном./Мін.	%	105,3 /106,8
*Тепловіддача корисна при потужності 40/30 Ном./Мін.	%	107,5 / 108,8
Втрати тепла на обшивці з запальником Веймін/Вимин (80 -60°C)	%	0,70 / 0,90
Втрати тепла на каміні з запальником Веймін/Вимин (80 -60°C)	%	0,05 / 2,50
Максимальний робочий тиск контуру опалення	бар	3
Максимальна робоча температура контуру опалення	°C	90
Регульована температура системи опалення (макс. поле роботи)	°C	25 – 85
Загальний об'єм розширювального баку для системи опалення	л	10,8
Підпор в розширювальному баці для системи опалення	бар	1,0
Загальний об'єм розширювального баку для ГВП	л	4,3
Підпор в розширювальному баці для системи ГВП	бар	2,5
Вміст води в теплогенераторі	л	7,6
Напір при продуктивності 1000 літр/год високотемпературної зони	кПа	28,8
Напір при продуктивності 1000 літр/год низькотемпературної зони	кПа	35,0
Корисна теплова потужність виробництва гарячої води	кВт	26,0
Регульована температура гарячої води системи ГВП	°C	20 - 60
Мін. тиск (динамічний) в системі ГВП	бар	0,3
Максимальний робочий тиск системи ГВП	бар	8,0
Безперервна потужність вибору (при 30 °C)	л/хв	13,1
Вага повного котла	кг	404,4
Вага порожнього котла	кг	193,8
Електричне підключення	В/Гц	230/50
Номинальне споживання	А	1,2
Установлена електрична потужність	W	165
Потужність споживання циркуляційним насосом	W	30,6
Потужність споживання вентилятором	W	23,0
Захист електрообладнання	-	IPX5D
Максимальна температура продуктів горіння	°C	75
Клас NO _x	-	5
NO _x зв'язаний	мг/кВт 0год	52,0
Зв'язаний CO	мг/кВт 0год	15,0
Тип агрегату	C13 / C13x / C33 / C33x / C43 / C43x / C53 / C63 / C63 / C93 / C93x / B23 / B33	
Категорія	II 2НЗР	

Примітка:

- Дані стосовно ГВП відносяться до вхідного тиску 2 бар та температури 15 °C
- Значення температури димових газів відповідають температурі повітря на вході в 15 °C і температурі подачі в 50 °C

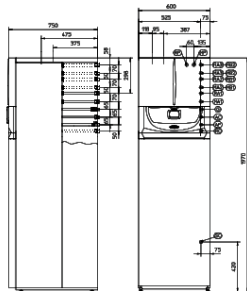
Основні розміри

Підключення								
Газ	Сантехнічна вода	Опалення						Сонячні панелі
G	AC	AF	RC	RA	MA	RB	MB	RP
1/2"	3/4"	3/4"	3/4"	3/4"	3/4"	1"	1"	3/4"

Умовні позначення: G - Подача газу
AC - Вихід гарячої сантехнічної води
AF - Вхід сантехнічної води
RC - Рециркуляція (опція)
RP - Повернення з сонячних панелей
MP - Подача на сонячні панелі
SC - Злив конденсату (Ø 13 мм)
RA1 - Повернення на установку зони 1 високої температури
MA1 - Подача з установок на зону 1 високої температури

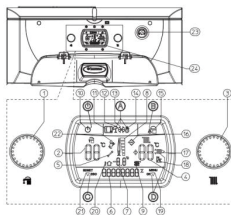
RA2 - Повернення на установку зони 2 високої температури (опція)
MA2 - Подача з установок на зону 2 високої температури (опція)
RA3 - Повернення на установку зони 3 високої температури (опція)
MA3 - Подача з установок на зону 3 високої температури (опція)
RB2 - Повернення на установку зони 2 низької температури (опція)
MB2 - Подача з установок на зону 2 низької температури (опція)
RB1 - Повернення на установку зони 1 низької температури (опція)
MB1 - Подача з установок на зону 1 низької температури (опція)

Умовні позначення:
A - Кнопка вибору режиму «Літо» і «Зима»
B - Кнопка пріоритету ГВП
C - Кнопка скидання (RESET)/виходу з меню (ESC)
D - Кнопка входу в меню (MENU)/підтвердження налаштування (OK)
1 - Перемикач температури гарячої сантехнічної води
2 - Задане значення температури гарячої води
3 - Перемикач температури опалювання
4 - Задана температура опалення
5 - Наявність несправностей
6 - Відображення стану роботи котла
8 - Умовне позначення присутності полум'я і відповідна шкала потужності
9 + 7 - Температура води на виході з первинного теплообмінника
10 - Котел перебуває в режимі очікування
11 - Котел підключений до пристрою ДК (опція)
12 - Робота в режимі "Літо"
13 - Функція захисту від замерзання працює
14 - Робота в режимі "Зима"
15 - Робота з пріоритетом ГВП
16 - Під'єднання до зовнішніх інструментів для техніки
17 - Пункти меню дисплея
18 - Робота з увімкненим зондом зовнішньої температури
19 - Відображення підтвердження налаштування чи доступу до меню
20 + 7 - Відображення зовнішньої температури при під'єднанні зовнішнього зонда (опціонально)
21 - Відображення потрібного скидання чи вхід з меню
22 - Функцію очищення труби ввімкнено
23 - Манометр котла
24 - Дисплей за багатьма функціями



HERCULES SOLAR 26 2 ERP
Hercules-Solar-26

Панель керування
Hercules-SOLAR-панель



Обробка води для заповнення системи Найважливішими параметрами, що впливають на термін служби та ефективність роботи теплообмінника, є рН, твердість, провідність, наявність кисню у воді для заповнення системи; до них можна також додати осад, що утворюється під час роботи системи (можливі відходи та залишки від зварювання), присутність масла, продуктів корозії, що в свою чергу можуть спричинити пошкодження теплообмінника.

Щоб запобігти цьому, рекомендується:

- Перед монтажем, як на новій, так і на старій системі, слід промити систему чистою водою, щоб видалити всі тверді частини, що можуть в ній знаходитися.
- Провести хімічне очищення системи.
- Для очищення нової та старої системи слід скористатися відповідним очищувачем, після якого систему слід ретельно промити.



VICTRIX ZEUS 26 2 ErP КОНДЕНСАЦІЙНІ КОТЛИ

Короткий опис

VICTRIX ZEUS 26 2 ErP: настінний конденсаційний котел з вбудованим бойлером для виробництва ГВП на 45л. Номінальна теплова потужність в режимі опалення – 23,6 кВт, в режимі ГВП – 26,0 кВт.

VICTRIX ZEUS 26 2 ErP		
Номінальна теплова потужність для виробництва гарячої води	кВт	26,9
Номінальна теплова потужність для опалення	кВт	24,4
Мінімальна теплова потужність подачі	кВт	3,2
Номінальна теплова потужність системи ГВП (корисна)	кВт	26,0
Номінальна теплова потужність системи опалення (корисна)	кВт	23,6
Мінімальна теплова потужність подачі (корисна)	кВт	3,0
*Тепловіддача корисна при потужності 80/60 Ном./Мін.	%	96,9 / 93,2
*Тепловіддача корисна при потужності 50/30 Ном./Мін.	%	105,3 / 106,8
*Тепловіддача корисна при потужності 40/30 Ном./Мін.	%	107,5 / 108,8
Втрати тепла на обшивці з запальником Веймн/Вимкн (80 -60°C)	%	0,58 / 0,90
Втрати тепла на каміні з запальником Веймн/Вимкн (80 -60°C)	%	0,03 / 2,50
Максимальний робочий тиск контуру опалення	бар	3
Максимальна робоча температура контуру опалення	°C	90
Регульована температура системи опалення (макс. поле роботи)	°C	25 – 85
Загальний об'єм розширювального баку для системи опалення	л	4,2
Підпор в розширювальному баці для системи опалення	бар	1,0
Загальний об'єм розширювального баку для ГВП	л	1,5
Підпор в розширювальному баці для системи ГВП	бар	2,5
Вміст води в теплогенераторі	л	4,2
Напір при продуктивності 1000 л/год	кПа	17,94
Корисна теплова потужність виробництва гарячої води	кВт	26,0
Регульована температура гарячої води системи ГВП	°C	10 - 60
Мін. тиск (динамічний) в системі ГВП	бар	0,3
Максимальний робочий тиск системи ГВП	бар	8,0
Безперервна потужність вибору (при 30 °C)	л/хв	15,6
Вага повного котла	кг	108,6
Вага порожнього котла	кг	61,3
Електричне підключення	В/Гц	230/50
Номінальне споживання	А	0,51
Установлена електрична потужність	W	85
Потужність споживання циркуляційним насосом	W	80
Потужність споживання вентилятором	W	23
Захист електрообладнання		IPX 4D
Максимальна температура продуктів горіння	°C	75
Клас NO _x	-	5
NO _x зважений	мг/кВт 0год	52,0
Зважений CO	мг/кВт 0год	15,0
Тип агрегату	C13 / C13x / C33 / C33x / C43 / C43x / C53 / C63 / C83 / C93 / C93x / B23 / B33	
Категорія	II 2H3P	

Примітка:

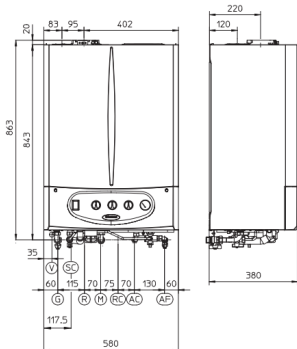
- Дані стосовно ГВП відносяться до вхідного тиску 2 бар та температури 15 °C
- Значення температури димових газів відповідають температурі повітря на вході в 15 °C і температурі подачі в 50 °C

Основні розміри

Підключення				
Газ	Сантехнічна вода		Опалення	
G	AC	AF	R	M
1/2"	1/2"	1/2"	3/4"	3/4"

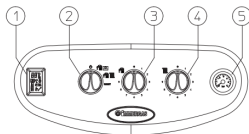
Умовні позначення:

- G - Підключення газу
- AC - Вихід гарячої сантехнічної води
- ACV - Вхід сантехнічної води з комплектом сонячного клапана (опція)
- AF - Вхід холодної сантехнічної води
- R - Повернення з системи опалення
- M - Подача в систему опалення
- V - Підключення електроживлення
- SC - Злив конденсату (Ø 13 мм)



Панель керування

Victrix-Zeus-26-2-ErP-панель



Умовні позначення:

- 1 - Відображення сигналу стану котла
- 2 - Режим очікування - ГВП або пульт ДК - Опалення та ГВП - Скидання
- 3 - Селектор температури гарячої води
- 4 - Селектор температури опалення
- 5 - Термоманометр котла

Значення символів на дисплеї панелі керування

Опис

Цифри для індикації температури, можливого коду помилки або температурного коефіцієнта зовнішнього датчика

Zeus1



Підключення зовнішнього датчика (опція)



Zeus3

Позначення режиму «Літо» (робота на ГВП)



Zeus5

Активована фаза роботи ГВП



Zeus7

Позначення градусів

Zeus2



Підключення пульта дистанційного керування (ПДК)



Zeus4

Позначення режиму «Зима» (робота на ГВП та опалення)



Zeus6

Активована фаза роботи опалення



Zeus8

Символ функціонування димоходу



Zeus9

Символ наявності аномалій (у поєднанні з кодом помилки)



Zeus10

Символ полум'я



Zeus11

Символ масштабу потужності пальника

Zeus12





VICTRIX ZEUS SUPERIOR 26/32 2 ErP КОНДЕНСАЦІЙНІ КОТЛИ

Короткий опис

VICTRIX ZEUS SUPERIOR 26 2 ErP: настінний конденсаційний котел з вбудованим бойлером для виробництва ГВП на 54л. Номінальна теплова потужність в режимі опалення – 21 кВт, в режимі ГВП 25,8 кВт.

VICTRIX ZEUS SUPERIOR 32 2 ErP: настінний конденсаційний котел з вбудованим бойлером для виробництва ГВП на 54л. Номінальна теплова потужність в режимі опалення – 32,0 кВт, в режимі ГВП – 32,0 кВт.

Серія котла VICTRIX ZEUS SUPERIOR		26 2ErP	32 2ErP
Номинальна теплова потужність для виробництва гарячої води	кВт	26,9	33,0
Номинальна теплова потужність для опалення	кВт	21,7	33,0
Мінімальна теплова потужність подачі	кВт	5,0	7,3
Номинальна теплова потужність системи ГВП (корисна)	кВт	25,8	32,0
Номинальна теплова потужність системи опалення (корисна)	кВт	21,0	32,0
Мінімальна теплова потужність подачі (корисна)	кВт	4,7	6,9
*Тепловіддача корисна при потужності 80/60 Ном./Мін.	%	96,7 / 93,5	96,9
*Тепловіддача корисна при потужності 50/30 Ном./Мін.	%	104,3 / 106,0	104,7 / 105,8
*Тепловіддача корисна при потужності 40/30 Ном./Мін.	%	106,5 / 106,5	107,3 / 107,3
Втрати тепла на обшивці з запальником Ввімін/Вимкін (80 -60°C)	%	0,70 / 1,00	0,87 / 0,20
Втрати тепла на каміні з запальником Ввімін/Вимкін (80 -60°C)	%	0,04 / 3,10	0,03 / 2,90
Максимальний робочий тиск контуру опалення	бар	3	3
Максимальна робоча температура контуру опалення	°C	90	90
Регульована температура системи опалення (макс. поле роботи)	°C	25 – 85	25 – 85
Загальний об'єм розширювального баку для системи опалення	л	7,1	7,1
Підпор в розширювальному баці для системи опалення	бар	1,0	1,0
Загальний об'єм розширювального баку для ГВП	л	1,2	1,2
Підпор в розширювальному баці для системи ГВП	бар	2,5	2,5
Вміст води в теплогенераторі	л	6,7	9,1
Напір при продуктивності 1000 л/год	кПа	26,0	29,0
Корисна теплова потужність виробництва гарячої води	кВт	25,8	32,0
Регульована температура гарячої води системи ГВП	°C	10 - 60	10 - 60
Мін. тиск (динамічний) в системі ГВП	бар	0,3	0,3
Максимальний робочий тиск системи ГВП	бар	8,0	8,0
Безперервна потужність вибору (при 30 °C)	л/хв	13,1	15,8
Вага повного котла	кг	76,8	81,9
Вага порожнього котла	кг	70,1	72,8
Електричне підключення	В/Гц	230/50	230/50
Номинальне споживання	A	0,64	0,75
Установлена електрична потужність	W	85	105
Потужність споживання циркуляційним насосом	W	45	59
Потужність споживання вентилятором	W	29	30,5
Захист електрообладнання	-	IPX 5D	IPX 5D
Максимальна температура продуктів горіння	°C	75	75
Клас NO _x	-	5	5
NO _x зважений	мг/кВт 0год	48,0	52,0
Зважений CO	мг/кВт 0год	20,0	17,0
Тип апарату		C13 / C13x / C33 / C33x / C43 / C43x / C53 / C63 / C83 / C93 / C93x / B23 / B33	
Категорія		II 2H3P	

Примітка:

- Дані стосовно ГВП відносяться до вхідного тиску 2 бар та температури 15 °C
- Значення температури димових газів відповідають температурі повітря на вході в 15 °C і температурі подачі в 50 °C

Основні розміри

Підключення

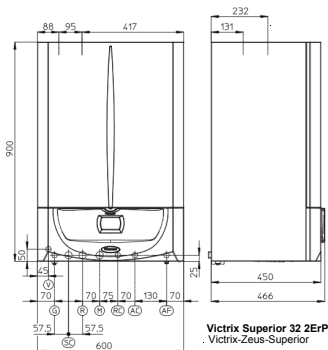
Газ	Сантехнічна вода		Опалення	
G	AC	AF	R	M
1/2"	1/2"	1/2"	3/4"	3/4"

Умовні позначення:

- G - Підключення газу
- AC - Вихід гарячої сантехнічної води
- ACV - Вхід сантехнічної води з комплектом сонячного клапана (опція)
- AF - Вхід холодної сантехнічної води
- R - Повернення з системи опалення
- M - Подача в систему опалення
- V - Підключення електроживлення
- SC - Злив конденсату (Ø 13 мм)

Умовні позначення:

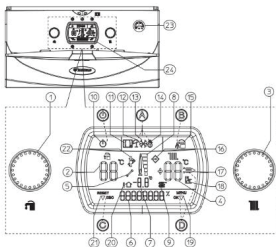
- A - Кнопка вибору режиму «Літо» і «Зима»
- B - Кнопка пріоритету ГВП
- C - Кнопка скидання (RESET)/виходу з меню (ESC)
- D - Кнопка входу в меню (MENU)/підтвердження налаштування (OK)
- 1 - Перемикач температури гарячої сантехнічної води
- 2 - Задане значення температури гарячої води
- 3 - Перемикач температури опалювання
- 4 - Задана температура опалення
- 5 - Наявність несправностей
- 6 - Відображення стану роботи котла
- 8 - Умовне позначення присутності полум'я і відповідна шкала потужності
- 9 + 7 - Температура води на виході з первинного теплообмінника
- 10 - Котел перебуває в режимі очікування
- 11 - Котел підключений до пристрою ДК (опція)
- 12 - Робота в режимі "Літо"
- 13 - Функція захисту від замерзання працює
- 14 - Робота в режимі "Зима"
- 15 - Робота з пріоритетом ГВП
- 16 - Під'єднання до зовнішніх інструментів для техніки
- 17 - Пункти меню дисплея
- 18 - Робота з увімкненим зондом зовнішньої температури
- 19 - Відображення підтвердження налаштування чи доступу до меню
- 20 + 7 - Відображення зовнішньої температури при під'єднаному зовнішньому зонді (опціонально)
- 21 - Відображення потрібного скидання чи вхід з меню
- 22 - Функцію очищення труби ввімкнено
- 23 - Манометр котла
- 24 - Дисплей за багатьма функціями



Victrix Superior 32 2ErP
Victrix-Zeus-Superior

Панель керування

Victrix-Zeus-Superior-панель



Обробка води для заповнення системи

Найважливішими параметрами, що впливають на термін служби та ефективність роботи теплообмінника, є рН, твердість, провідність, наявність кисню у воді для заповнення системи; до них можна також додати осад, що утворюється під час роботи системи (можливі відходи та залишки від зварювання), присутність масла, продуктів корозії, що в свою чергу можуть спричинити пошкодження теплообмінника.

Щоб запобігти цьому, рекомендується:

- Перед монтажем, як на новій, так і на старій системі, слід промити систему чистою водою, щоб видалити всі тверді частини, що містяться в ній знаходяться.
- Провести хімічне очищення системи.
- Для очищення нової та старої системи слід скористатися відповідним очисним засобом, після якого систему слід ретельно промити.