

КОТЕЛ ОПАЛЮВАЛЬНИЙ
ТВЕРДОПАЛИВНИЙ

«Zubr»

Посібник з експлуатації та встановлення

Паспорт



ЗМІСТ

1. Вказівки з безпечної експлуатації	стор. - 2
2. Опис котла	стор. - 4
3. Паливо	стор. - 5
4. Відповіді на часті запитання	стор. - 5
5. Технічні характеристики	стор. - 5
6. Монтаж опалювального котла	стор. - 8
7. Пуск опалювальної установки	стор. - 9
8. Попередження конденсації і смолоутворення	стор. -11
9. Усунення несправностей	стор. -12
10. Схема обв'язки котла	стор. -14
11. Схема обв'язки котла з буферної ємністю	стор. -15
12. Свідоцтво про приймання	стор. -16
13. Свідоцтво про пакування	стор. -17
14. Відомості про продаж	стор. -18

Умови набуття чинності гарантійними зобов'язаннями:

Пуско-налагоджувальні роботи повинні виконуватись лише фахівцями уповноваженого сервісного центру. У разі експлуатації котла обов'язково проводити щорічне технічне обслуговування. Роботи з щорічного технічного обслуговування можуть виконувати лише працівники спеціалізованої організації, яка має ліцензії на проведення цих робіт.

Гарантія не поширюється якщо:

- не виконані умови набрання чинності гарантійними зобов'язаннями,
- монтаж або технічне обслуговування котла здійснювалися з порушенням інструкцій з монтажу, технічного обслуговування та вимоги цього паспорта, а також з порушенням будівельних норм і правил, що діють;
- відмови у роботі котла викликані недотриманням правил посібника з експлуатації;
- опалювальний котел використовувався не за призначенням;
- параметри в гідравлічній, електричній, паливно-живильній мережах не відповідають технічним характеристикам котла.

Гарантія не поширюється на витратні матеріали: колосникові ґрати, ручки та ущільнення. Гарантійний термін на додаткові комплектуючі вироби (терморегулятор тяги, автоматика, група безпеки, насос) визначається за документацією на ці вироби.

З умовами гарантії ознайомлен

_____ / _____ /

Відомості про продаж (заповнюється організацією торгівлі)

Опалювальний котел Zubr _____ № _____
заводський номер _____
Дата випуску « _____ » _____ 202__ р.

Проданий _____
найменування підприємства торгівлі

Дата продажу « _____ » _____ 202__ р.

***Слідів ушкодження не виявлено,
котел визнаний придатним для експлуатації.***

Підпис продавця _____

Підпис покупця _____
М.П.

Гарантійні умови

На котел поширюється гарантія протягом 60 місяців з моменту продажу котла

У разі виявлення заводських дефектів у гарантійний період, завод-виробник гарантує безкоштовний ремонт котла.

УВАГА! Для забезпечення безвідмовної роботи котла клієнт повинен викликати спеціаліста уповноваженого сервісного центру для огляду правильності монтажу котла та проведення пусконаладжувальних робіт. Для виклику спеціаліста необхідно звернутися до уповноваженого сервісного центру. Якщо місце роботи котла знаходиться за межами області, де розташований уповноважений центр, клієнтом оплачується вартість транспортних витрат. При виявленні порушень монтажу або умов, що не дозволяють провести пуско-налагодження котла, спеціалістом уповноваженого сервісного центру надаються рекомендації щодо усунення порушень в акті пуско-налагоджувальних робіт.

1 ВКАЗІВКИ З БЕЗПЕЧНОЇ ЕКСПЛУАТАЦІЇ

1.1 Застосування за призначенням

Котел на твердому паливі може застосовуватися тільки в будівлях та приміщеннях з автономною системою опалення. Для правильного застосування котла враховуйте його технічні параметри та дані, наведені на фірмовій табличці, розташованій на стінці котла

1.2 Вказівки для фахівців сервісної служби

При монтажі та експлуатації слід дотримуватись норм і правил:

- будівельні норми та правила встановлення обладнання, подачі повітря для горіння, відведення димових газів, а також підключення димової труби
- інструкції та правила щодо оснащення приладами безпеки опалювальної установки

1.3 Вказівки для користувача

При ремонті твердопаливного котла сервіс служба використовує запасні частини заводу виробника, придбані через мережу дилерів. Ми не несемо відповідальності за пошкодження, що виникли внаслідок застосування запасних частин, виготовлених не на заводі-виробнику.

Приміщення, де розташований твердопаливний котел має бути обладнане вентиляцією природної або примусової дії. Через не дотримання цієї вимоги можливі отруєння чадним газом

- Слідкуйте за тим, щоб вентиляційні отвори для притоку та витяжки повітря не були зменшені або перекриті.
- Забороняється експлуатувати опалювальний котел, якщо неможливо усунути несправність,
- Вкажіть письмово особам, які експлуатують обладнання, на недоліки та небезпеки,

1.4 Небезпека виникнення пожежи

через наявність легкозаймистих матеріалів або рідин

- Переконайтеся, що в безпосередній близькості від котла не зберігаються легкозаймисті матеріали та рідини.

- Поінформуйте обслуговуючий персонал про встановлені чинними нормами мінімальні відстані, які потрібно витримувати до легко- і важкозаймистих матеріалів.

1.5 Вказівки для осіб, відповідальних за обслуговування котла

Використовуйте лише рекомендовані види палива, У разі виникнення небезпеки вибуху, пожежі, виділення газоподібних продуктів згоряння або пари припиніть роботу твердопаливного котла.

1.6 Мінімальні відстані та займистість палива

- Встановлення твердопаливного котла в приміщенні котельні здійснюється згідно з вимогами СНиП Н-35-76 Котельні установки та Правил пожежної безпеки в ППБ 01-03

Небезпека отримання травм/Пошкодження устаткування через неправильне застосування

- Опалювальний котел може обслуговувати людина, яка пройшла інструктаж та ознайомила з роботою обладнання.
 - Особам, які експлуатують опалювальний котел, дозволено лише вмикати його, налаштовувати температуру на регуляторі горіння, вимикати котел та проводити його чищення.
 - Подбайте про те, щоб поблизу працюючого котла не було дітей, які залишилися без нагляду дорослих.
- Не використовуйте будь-які горючі рідини для розпалювання та підвищення теплопродуктивності котла.
- Збирайте золу в ємності з кришкою.
 - Поверхню котла можна чистити лише негорючими засобами.средствами.

ПАСПОРТ

Свідоцтво про приймання

Котел _____ заводський № _____ виготовлений відповідно до вимог технічної документації та випробуваний пробним гідравлічним тиском 4 бар (робоче не більше 2 бар) протягом 5 хвилин відповідно до ДСТУ 2326-93. Котли опалювальні водогрійні теплової продуктивністю до 100 кВт. Після випробування вода з котла видалена та внутрішня порожнина осушена.
Котел відповідає вимогам безпеки та визнаний придатним для експлуатації.

Виробничий майстер _____
(підпис, розшифрування підпису)

« _____ » _____ 202__р.

Представник ВТК _____
(підпис, розшифрування підпису)

« _____ » _____ 202__р.

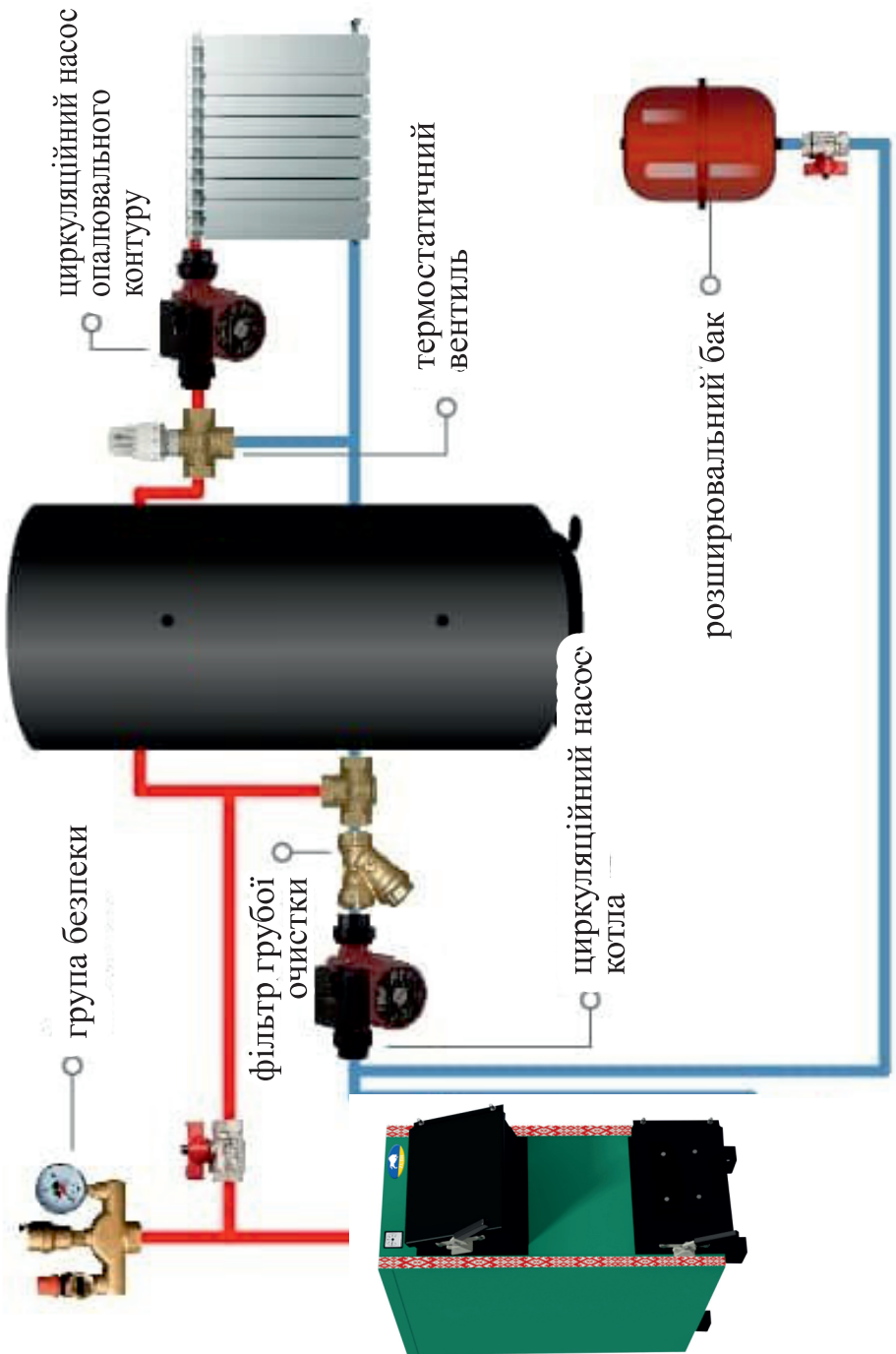
М.П.

Свідоцтво про пакування

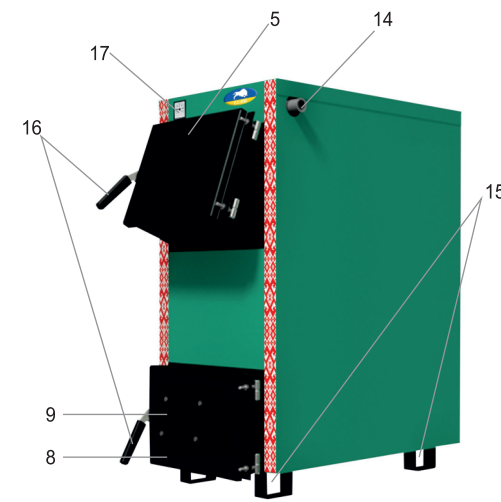
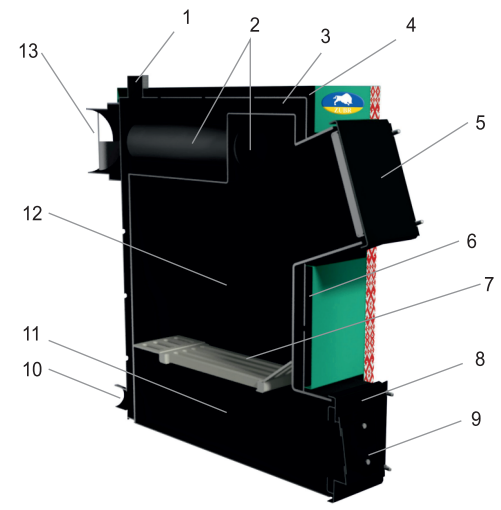
Котел упакований відповідно до вимог, передбачених чинною конструкторською документацією відповідно до комплекту постачання.

Комірник-пакувальник _____
(підпис, розшифрування підпису)

« _____ » _____ 202__р.



2. ОПИС КОТЛА



1. Вихідний патрубок теплоносія
2. Трубчатий теплообмінник
3. Водяна сорочка
4. Утеплення з фольгоізолом
5. Завантажувальні дверцята
6. Декоративний кожух
7. Колісникова решітка
8. Дверцята зольнику
9. Піддувальна заслінка
10. Вихідний патрубок теплоносія
11. Камера для збору золи
12. Паливна камера
13. Патрубок димової труби
14. Патрубок механічногорегулятора тяги
15. Ніжки
16. Ручка-гачок
17. Термометр

Мал. 1 Опалювальний котел Zubr
а фото розріз котла Zubr -20

На малюнку показані основні внутрішні деталі та камери котла. При монтажі твердопаливного котла «Zubr» необхідне обов'язкове встановлення запобіжного клапана та автоматичного повітряного клапана або групи безпеки (для більш зручного використання обладнання)" При перегріві котла через систему запобіжного клапана відбувається скидання теплоносія, знижуючи тиск в системі опалення тим самим оберігаючи котел від перегріву, деформації та розгерметизації.

3. ПАЛИВО

Основним паливом для опалювальних котлів є кам'яне вугілля - розмір 20-40мм, дрова, відходи сільського господарства впереміш з дровами вологістю до 40%.

Умови експлуатації та параметри котла повинні відповідати паливу, що застосовується.

4. ВІДПОВІДІ НА ЧАСТІ ЗАПИТАННЯ

Монтаж та обв'язка котла Зубр

Обв'язка котла з буферною ємністю

Чистка котла та заміна шнура

Шахтний котел Зубр утилізатор утеплити самостійно

Як працює котел Зубр з теплою підлогою?

Як збільшити тривалість горіння шахтного котла?

Як встановити форсунку в шахтний котел?

Як завантажувати дрова без диму в шахтний котел?

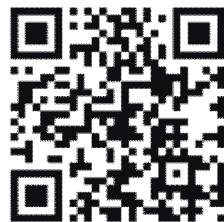
Як позбавитись конденсату у котлі?

Як налаштувати регулятор тяги твердопаливного котла?

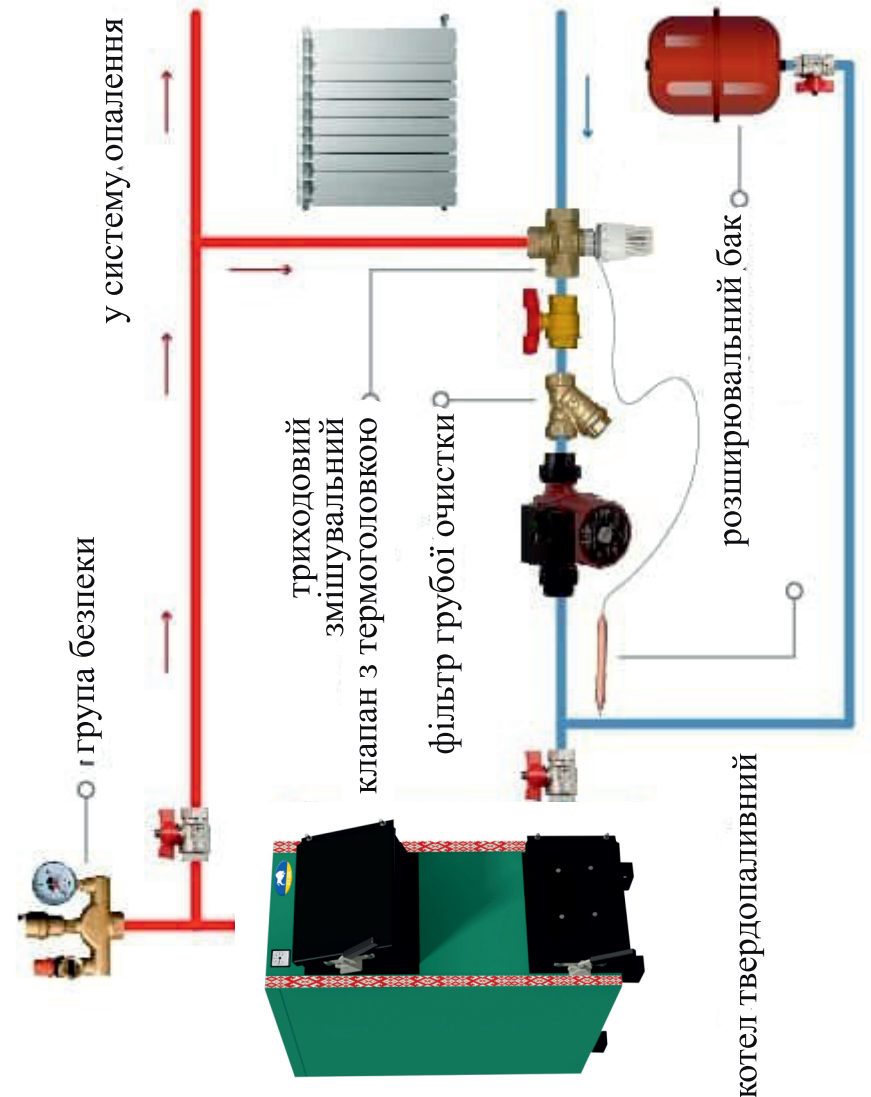
Як налаштувати автоматику твердопаливного котла?

Як топити котел Зубр вугіллям?

Відповіді на ці питання та багато інших ви зможете знайти на youtube-каналі за посиланням <https://www.youtube.com/@kotelzubr>, або відсканувавши QR-код



5. ТЕХНІЧНІ ХАРАКТЕРИСТИКИ



Неможливо виконати регулювання горіння. Швидко прогоряє паливо	Не працює регулятор тяги	Налаштувати регулятор тяги згідно з п. 7
	Нещільно зачиняються дверцята зольної камери	Перевірити ущільнення, заново вирівняти чи замінити
	Занадто велика тяга.	Зменшити тягу димаря за допомогою повороту шибера.
Потужність занадто мала. Низька температура води.	Погано встановлена кришка отвору для чищення	Правильно встановити кришку отвору для чищення на дні зольної камери.
	Нещільно закрита верхня кришка та завантажувальні дверцята.	Перевірити ущільнення, заново вирівняти чи замінити
	Відкладення сажі та золи на стінках димових каналів	Здійснити чищення котла
	Недостатня тяга	Збільшити висоту димової труби
	Теплотворна здатність палива надто низька.	За низької зовнішньої температури використовувати паливо з більш високою теплотворною здатністю.
Висока температура води в котлі та при цьому низька температура опалювальних приладів.	Занадто великий гідравлічний опір, особливо в системах без активної циркуляції.	Забезпечити подолання гідравлічного опору, встановивши, наприклад, циркулярний насос.
	Занадто велика тяга або висока теплотворна здатність палива	Зменшити тягу димової заслінки

Котел	Zubr-12	Zubr-16	Zubr-20	Zubr-24
Потужність котла, КВт (макс)	12	16	20	24
Опалювана площа, м²	ДО 120	ДО 160	ДО 200	ДО 240
ККД котла, %	89	89	89	89
Види палива	дрова, тирса, тріска, вугілля, брикети	дрова, тирса, тріска, вугілля, брикети	дрова, тирса, тріска, вугілля, брикети	дрова, тирса, тріска, вугілля, брикети
Час роботи на одному завантаженні	до 12	до 15	до 15	до 15
Температура води на виході, °С	45-90	45-90	45-90	45-90
Габарити, мм, висота	840	840	890	890
ширина	400	400	480	480
глибина	760	860	860	960

	Zubr-12	Zubr-16	Zubr-20	Zubr-24
<i>Котел</i>				
<i>Діаметр димоходу, мм</i>	159	159	159	159
<i>Вага, кг</i>	120	130	150	160
<i>Об'єм топки, дм³</i>	55	70	85	95
<i>Допустимий тиск (бар)</i>	2	2	2	2
<i>Об'єм води в котлі, л</i>	55	65	75	85
<i>Товщина сталі, мм</i>	Внутр.-5 Зовніш.-3	Внутр.-5 Зовніш.-3	Внутр.-5 Зовніш.-3	Внутр.-5 Зовніш.-3
<i>Теплообмінник</i>	горизонтальний зонтальний	горизонтальний зонтальний	горизонтальний зонтальний	горизонтальний зонтальний

- Вийміть кришку з отвору для чищення.
- Зніміть скребком смолу з дна котла та з поверхні нагрівання.

В умовах правильного підключення і правильної експлуатації ккд котла до 89%

9. УСУНЕННЯ НЕСПРАВНОСТЕЙ

У разі виникнення несправності спробуйте її усунути або повідомте про це фахівця сервісної фірми. Особи, що виконують установку, можуть проводити лише просту заміну частин. Запасні частини можна можна замовити у постачальника. Використовуйте лише фірмові запчастини.

Несправність	Причина	Усунення
Ефект зворотної тяги Викиди полум'я через дверцята зольної камери труби	Неправильний монтаж димової труби	Провести монтаж згідно з правилами монтажу димових труб (мал 6)
	Недостатня потужності	Збільшити висоту димової труби
	Забиті колосники золою	Прочистити колосники При необхідності змінити паливо
	Недостатня кількість припливного повітря	Забезпечити приплив повітря відповідно до таблиці 4
Димлення котла	Непрогріта димова труба	
	Нещільно закрита верхня кришка та завантажувальні дверцята	Перевірити ущільнення, заново вирівняти чи замінити
	Недостатня потужності	Збільшити висоту димової таби
	Надто вологе паливо	Замінити паливом з меншою вологістю

- Не використовуйте рідке паливо (бензин, нафту або подібні види).

- Ніколи не розбризкуйте та не поливайте вогонь або вугілля горючими рідинами. Спочатку встановіть регулятор тяги на 30°C, щоб закрилася заслінка первинного повітря.

Трохи відкрити завантажувальну дверцю для витяжки диму через трубу.

Тільки після цього повністю відкрити завантажувальні дверцята, розпушити паливо підручним засобом і заповнити камеру завантаження паливом (максимум до нижньої кромки відбійної плити),

Закрити завантажувальні дверцята та розпалювальну заслінку. Знову встановити регулятор тяги на потрібне значення та відрегулювати по полум'ю подачу третинного повітря.

8. ПОПЕРЕДЖЕННЯ КОНДЕНСАЦІ І СМОЛОУТВОРЕННЯ

При надто низькому опалювальному навантаженні на поверхні нагрівання може виникнути конденсат. Конденсат стікає донизу і потрапляє в зольну камеру.

- Перевірити по термометру температуру води в робочому режимі, яка повинна бути вищою за 65°C.

- Кілька разів розтопити котел. Через відкладення сажі, що виникають при нормальному режимі роботи, небезпека конденсації знижується.

Точка роси продуктів згоряння лежить близько 65°C, і тому їхня температура на поверхнях нагріву не повинна бути нижчою за 65°C.

Виникнення конденсату в камері завантаження вказує на підвищений вміст вологи в паливі (вологе паливо). У цьому випадку конденсат може виникнути за температури котла вище 65°C.

Аналогічні причини сприяють смолоутворенню (низька потужність, знижені температури), а також при неправильно відрегульованому процесі горіння - при нестачі третинного повітря Смола осідає на дні димових каналів і ускладнює відкривання кришки отвору для чищення.

Смолу можна зіскребти тільки в теплом стані, для цього виконайте таке:

- Розтопіть котел найкраще м'якою деревиною.
- При досягненні температури приблизно 90°C закрийте всі вентилі на опалювальних приладах.

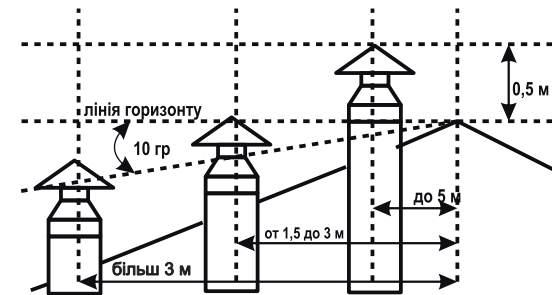
6. МОНТАЖ ОПАЛЮВАЛЬНОГО КОТЛА

У цьому розділі наведено вказівки щодо правильного монтажу опалювального котла. Зокрема, монтаж включає:

- підключення до системи відведення відпрацьованих газів
- гідравлічні підключення
- встановлення крана для заповнення та зливу
- наповнення опалювальної установки та перевірка її

герметичності.

Рекомендації щодо організації припливної вентиляції та підключення до димової труби



Монтаж димової труби

Слідкуйте за тим, щоб підключення котла до димаря здійснювалося відповідно до місцевих правил будівельного нагляду та за погодженням з організацією, що займається обслуговуванням димарів. Хороша тяга в димарі є основною умовою для правильної роботи опалювального котла. Це суттєво впливає на продуктивність та економічність котла. Опалювальний котел повинен підключатися тільки до такого димоходу, в якому є необхідна тяга. Ефективна висота димаря відраховується від місця входу приєднувальної ділянки в димову трубу (таблиця).

Мінімальна висота димової труби, що рекомендується, і потреба в повітрі в залежності від номінальної потужності

Потужність котла, кВт	Діаметр проходу димової труби, мм	Мінімальна висота, м	Потреба у повітрі м/год
12	160	5	23

16	160	5,5	28
20	160	6	32
24	160	6,5	38

7. ПУСК ОПАЛЮВАЛЬНОЇ УСТАНОВКИ В ЕКСПЛУАТАЦІЮ СТВОРЕННЯ РОБОЧОГО ТИСКУ

Робота котла у відкритій системі можлива тільки з розширювальним баком вгорі, або закритій системі з розширювальним баком мембранного типу.

МОЖЛИВО ПОШКОДЖЕННЯ УСТАТКУВАННЯ

!!! через напруження матеріалу, що виникає внаслідок різниці температур.

- Заповнюйте опалювальну установку лише в холодному стані (температура лінії подачі не повинна перевищувати 40°C).

- Додати води або, навпаки, злити її через кран для наповнення та зливу, щоб тиск відповідав необхідному нормальному робочому тиску.

- Під час заповнення необхідно випускати повітря з опалювальної установки.

Налаштування регулятора тяги

- Встановіть на регуляторі тяги 85 °C
- Розтопити котел
- Відрегулювати натяг ланцюга положенням важеля (або укоротити ланцюг) так, щоб повітряна заслінка при температурі котлової води 85 C була закрыта до мінімальної відстані, і ланцюг залишався трохи вільним.

При повністю закритій повітряній заслінці немає повного згоряння, На поверхнях нагріву утворюється смола, що ускладнює чищення котла.

Заслінка первинного повітря

Регулятор тяги через ланцюг змінює зазор повітряної заслінки. Чим гарячіший котел, тим більше закривається повітряна заслінка, щоб не було перевищення заданої температури котла. Подачу первинного повітря можна відрегулювати, поставивши на регуляторі горіння температуру води в котлі.

- При температурі 85°C необхідно забезпечити зазор 5мм між дверцятами та заслінкою первинного повітря.

Це запобігає утворенню напівкоксового газу при досягнутій температурі котла.

Мінімальна робоча температура повинна бути вище 65°C, оскільки при нижчій температурі можлива конденсація пари. Це негативно впливає на правильну роботу опалювального котла та знижує його термін служби.

Застосування вологого палива призводить до втрати потужності. Використовуйте висушені на повітрі витримані поліни (2 роки зберігання, максимальна вологість 20%).

Щоразу перед розпалом:

- Перед розпалом перевірте, чи кришкою закрыто отвір для чищення в дні зольної камери. При чищенні котла попел з димових каналів видаляється через отвір для чищення.

- Посунути кілька разів колосникову решітку' вперед для її очищення.

- Очистити зольний короб

- Покласти папір та деревину на колосникову решітку та

заповнити паливом завантажувальну камеру. Можна також розпалити вогонь без вугілля в завантажувальній камері та заповнити її пізніше, коли вогонь розгориться.

- Підпалити паливо із папером.

- Трохи відчинити дверцята зольної камери.

Приблизно через 10-15 хвилин (коли розгориться вогонь):

- Закрийте дверцята зольної камери.

- Встановіть регулятор тяги на потрібну температуру.

- Завантажити паливо до верхньої кромки вогню.

- Відрегулювати по полум'ю подачу третинного повітря

Дозавантаження палива

НЕБЕЗПЕКА ОТРИМАННЯ ТРАВМ через спалах полум'я.